

ออกแบบปรับปรุงสำนักงานภารกิจ
ด้านอำนวยการ สถาบันมะเร็งแห่งชาติ
ที่สถาบันสุขภาพเด็กแห่งมหาราชีนี
BANGKOK , THAILAND

SANITARY DRAWINGS

Status FOR CONSTRUCTION
Issue REV.1
Date 29-04-2025

แบบงานระบบสุขาภิบาล

โครงการ : ออกแบบปรับปรุง สำนักงานภารกิจด้านอำนาจการสถาบันมะเร็งแห่งชาติ ที่สถาบันสุขภาพเด็กแห่งมหาราชินี

DWG.NO.	DRAWING TITLE	SCALE	REVISION			
			1	2	3	4
SN-001	สารบัญแบบ สัญลักษณ์ และอักษรย่อ	NTS.				
SN-002	ตารางวัสดุท่อ และรายการอุปกรณ์	NTS.				
SN-101	แปลนระบบสุขาภิบาล ชั้นที่ 1	1:75				
SN-102	แปลนระบบสุขาภิบาล ชั้นที่ 2	1:75				
SN-201	แบบขยายการติดตั้งถังเก็บน้ำ	NTS.				
SN-202	แบบขยายการติดตั้งถังไขมัน	NTS.				
SN-203	แบบขยายการติดตั้งถังบำบัดน้ำเสีย	NTS.				
SN-204	แบบขยายห้องน้ำ	1:75				
SN-301	รายละเอียดการติดตั้งทั่วไป 1	NTS.				
SN-302	รายละเอียดการติดตั้งทั่วไป 2	NTS.				
SN-303	รายละเอียดการติดตั้งทั่วไป 3	NTS.				
SN-304	รายละเอียดการติดตั้งทั่วไป 4	NTS.				

SYMBOLS	DESCRIPTIONS	SYMBOLS	DESCRIPTIONS
	COLD WATER PIPE (ท่อน้ำประปา)		PUMP (เครื่องสูบน้ำ)
	DRINKING WATER PIPE (ท่อน้ำดื่ม)		STORM DRAIN MANHOLE (บ่อพักน้ำฝน)
	HOT WATER SUPPLY PIPE (ท่อน้ำร้อน)		FIRE HOSE CABINET (ตู้ฉีคน้ำดับเพลิง)
	HOT WATER RETURN PIPE (ท่อน้ำร้อนไหลกลับ)		SIDEWALL SPRINKLER HEAD (หัวสปริงเกอร์แบบติดตั้งตามข้าง)
	WASTE PIPE (ท่อน้ำทิ้ง)		ABC MULTI-PURPOSE PORTABLE FIRE EXTINGUISHER (ถังดับเพลิงมือถือ)
	SOIL PIPE (ท่อน้ำใต้ดิน)		MODULATING FLOAT VALVE (วาล์วควบคุมระดับน้ำปรับค่าได้)
	VENT PIPE (ท่อน้ำอากาศ)		KITCHEN WASTE PIPE (ท่อน้ำทิ้งครัว)
	KITCHEN WASTE PIPE (ท่อน้ำทิ้งครัว)		STRAINER (เครื่องกรอง)
	RAIN WATER PIPE (ท่อน้ำฝน)		FOOT VALVE (วาล์วเท้าทะเล)
	RAIN LEADER PIPE (ท่อน้ำฝน)		GATE VALVE (ประตูน้ำ)
	MAIN FIRE PIPE (ท่อน้ำดับเพลิง)		CO2 FIRE EXTINGUISHER
	BRANCH FIRE PIPE (ท่อน้ำดับเพลิงสาขา)		PORTABLE FIRE EXTINGUISHER (DRY CHEMICAL CLASS ABC)
	ELBOW 90 (ข้อต่อ 90 องศา)		FOAM FIRE EXTINGUISHER
	ELBOW 45 (ข้อต่อ 45 องศา)		CHECK VALVE (วาล์วกันกลับ)
	LATERAL (ข้อต่อสามทาง)		BUTTERFLY VALVE (วาล์วผีเสื้อ)
	ELBOW UP (ข้อต่อ 90 องศา)		BALL VALVE (วาล์วบอล)
	TEE UP (ข้อต่อสามทาง)		GLOBE VALVE (วาล์วโกลบ)
	TEE DOWN (ข้อต่อสามทาง)		PRESSURE REDUCING VALVE (วาล์วลดความดัน)
	FLANGE (หน้าแปลน)		SURGE ANTIPIATOR VALVE
	UNION (ข้อต่อ)		PRESSURE RELIEF VALVE (วาล์วระบายความดัน)
	CAP (ฝาครอบ)		AUTOMATIC AIR VENT WITH VALVE (วาล์วระบายอากาศอัตโนมัติ)
	CLEAN OUT (ช่องทำความสะอาด)		PRESSURE GAUGE WITH COCK AND SNUBBER (เกจวัดความดัน)
	PRESSURE FLEXIBLE JOINT (ข้อต่ออ่อนรับแรงดัน)		PRESSURE SWITCH (อุปกรณ์วัดแรงดัน)
	FLEXIBLE JOINT (ข้อต่ออ่อน)		FLOW SWITCH (อุปกรณ์วัดอัตราการไหล)
	FLOOR CLEAN OUT (ช่องทำความสะอาดที่พื้น)		THERMOMETER
	FLOOR DRAIN (ช่องระบายน้ำที่พื้น)		GATE VALVE IN VALVE BOX
	ROOF DRAIN (ช่องระบายน้ำหลังคา)		BALANCING VALVE
	PLANTING DRAIN (ช่องระบายน้ำที่สวน)		SOLENOID VALVE
	SCRUBBER DRAIN (ช่องระบายน้ำตามข้าง)		ELECTRICAL CONTROL PANEL
	VENT THROUGH ROOF (ท่อน้ำระบายอากาศบนหลังคา)		AQUA STAT
	WATER HAMMER ARRESTOR (อุปกรณ์ป้องกันการกระแทกของน้ำ)		LEVEL SWITCH
	HOSE BIBB (ก๊อกสวน)		
	FAUCET (ก๊อกสวน)		
	FLOW METER (มิเตอร์วัดอัตราการไหล)		
	WATER METER OR GAS METER (มิเตอร์น้ำ หรือมิเตอร์แก๊ส)		

LEGEND	DESCRIPTIONS	LEGEND	DESCRIPTIONS
AAV	AUTOMATIC AIR VENT	SH	SHOWER
AB	AIR BLOWER	SP	SUBMERSIBLE PUMP
A/C	ABOVE CEILING	SV	SUPPERVISORY SWITCH
BD	BIDET	SWP	SWIMMING POOL PUMP
B/F	BELOW FLOOR	T/A	TO ABOVE
BFA	BELOW FLOOR ABOVE	T/B	TO BELOW
BFV	BUTTERFLY VALVE	TOP	TOP OF PIPE
BOP	BOTTOM OF PIPE	TP	TRANSFER PUMP
BT	BATH TUB	U/G	UNDER GROUND
BP	BOOSTER PUMP	UR	URINAL
BV	BALL VALVE	V	VENT PIPE
F/A	FROM ABOVE	VTR	VENT THROUGH ROOF
F/B	FROM BELOW	W	WASTE PIPE
CL	COVER LEVEL	W/	WITH
CO	CLEAN OUT	W/O	WITHOUT
CW	COLD WATER PIPE	WC	WATER CLOSET
CWB	COLD WATER PIPE (BOOSTER)	WH	WATER HEATER
CWG	COLD WATER PIPE (GRAVITY)	WL	WATER LEVEL
CWT	COLD WATER PIPE (TRANSFER)	WHA	WATER HAMMER ARRESTER
CV	CHECK VALVE		
D	DRAIN PIPE		
DIA	DIAMETER		
DWG	DRAWING		
EL	ELEVATION		
F	FIRE WATER PIPE		
F/A	FROM ABOVE		
F/B	FROM BELOW		
FCO	FLOOR CLEANOUT		
FD	FLOOR DRAIN		
FDC	FIRE DEPARTMENT CONNECTOR		
FH	FIRE HYDRANT		
FHC	FIRE HOSE CABINET		
FP	FIRE PUMP		
FS	FLOW SWITCH		
FT	FEET		
FV	FOOT VALVE		
GPM	GALLON PER MINUTE		
GV	GATE VALVE		
HB	HOSE BIBB		
HP	HORSE POWER		
HWR	HOT WATER RETURN		
HWS	HOT WATER SUPPLY		
IL	INVERT LEVEL		
JP	JOCKEY PUMP		
KS	KITCHEN SINK		
KW	KITCHEN WASTE PIPE		
L	LITRE		
LAV	LAVATORY		
L/S	LITRE PER SECOND		
L/M	LITRE PER MINUTE		
LW	LAUNDRY WASTE		
M	METER		
MAX	MAXIMUM		
MIN	MINIMUM		
NC	NORMALLY CLOSED		
NO	NORMALLY OPEN		
O/S	ON SLAB		
PD	PLANTING DRAIN		
PRV	PRESSURE REDUCING VALVE		
PSI	POUND PER SQUARE INCH		
RCP	REINFORCE CONCRETE PIPE		
RD	ROOF DRAIN		
RH	ROOF MANIFOLD		
RL	RAIN LEADER		
RN	RISER NIPPLE		
RS	RINSING SPRAY HOSE		
S	SOIL PIPE		
SD	SHOWER DRAIN		
SE	SUBMERSIBLE EJECTOR		
SFW	SOFT WATER		

EM Design
 EM DESIGN AND MANAGEMENT Co.,Ltd.
 บริษัท อีเอ็ม ดีไซน์ แอนด์ แมเนจเม้นท์ จำกัด
 59/999 Moo 3, Klong kluu, Pakkret,
 Nonthaburi 11120 Thailand
 T.+66 2 019 1533, M.+66 8 088 0025
 www.em.co.th

PROJECT NAME:
ออกแบบปรับปรุง สำนักงานภารกิจด้านอำนาจการ สถาบันมะเร็งแห่งชาติ ที่สถาบันสุขภาพเด็กแห่งมหาราชินี

LOCATION :
 สถาบันสุขภาพเด็กแห่งมหาราชินี

OWNER :
 สถาบันมะเร็งแห่งชาติ กรมการแพทย์

ARCHITECT TEAM :

คุณธรรม สุจริตดี ส.ส.ค.4046

STRUCTURAL ENGINEER :
 อัครินทร์ วรพศธร ส.ส.ค.8607

MECHANICAL ENGINEER :
 วีรวัฒน์ แบนเมือง ป.ก.ค.42610

ELECTRICAL ENGINEER :
 ชนาศาสตร์ จันทิรเทศ ป.ก.ค.54260

SANITARY ENGINEER :
 ศุภณัฐ วิสิษฐอนันท์ ส.ส.ค.477

INTERIOR DESIGNER :
 แพทย์พวย วิเชียรศรี

NOTE
 1. THIS DRAWING IS THE PROPERTY OF CONTOUR LIMITED OR OF ITS AFFILIATES. IT IS ISSUED SUBJECT TO RETURN UPON DEMAND AND IS NOT TO BE USED EXCEPT IN CONNECTION WITH THE PROJECT.
 2. DO NOT SCALE THIS DRAWING. USE FIGURED DIMENSIONS ONLY.

ISSUE FOR		
NO.	DESCRIPTION	DATE

REVISION MARK DATE

TITLE
สารบัญแบบ สัญลักษณ์ และอักษรย่อ

STATUS

REF.No. REV.1
 DRAWN

SCALE: NTS. DATE: 01.05.68

DRAWING NO. TOTAL
SN-001

PIPE WORK SCHEDULE

ITEM	SERVICE	MATERIAL	STANDARD	JOINTING METHOD	COLOR CODE	REMARK
1	COLD WATER PIPE - UNDER GROUND	HDPE	DIN 8074, 8075 CLASS PN 10 SDR 13.6	THERMAL FUSION FOR 1/2" BORE, THERMAL FUSION WITH STUB-END FOR 6" BORE AND LARGER	-	-
	- ABOVE GROUND (UP FEED)	PPR-80	DIN 8077, 8078 DIN EN ISO 15874 FITTING TO DIN16962 CLASS PN20 SDR6.0	SOCKET FUSION FITTING HEAT WELDING	PAINTED WHITE & SIGNAGE @ 4m. INTERVAL WITH BLUE ARROW AND LETTER	1. FITTING แบบเกลียว ใช้น้ำมัน หล่อลื่นหัวเกลียว 2. รอยต่อของ SUPPORT ของท่อ PPR ให้ติดตามระยะของรูยึดที่กำหนด 3. การเชื่อมท่อ PPR ให้ติดตาม มาตรฐานที่ผู้ผลิตท่อกำหนด 4. หากติดตั้งท่อนอกอาคาร ให้ทาสี กันรังสี UV บนท่อนอกอาคาร 5. กรณีเชื่อมท่อกับท่อ HDPE ให้นำแบบ ทามาเป็น 6. ติดตั้ง PIPE COLLAR ท่อโลหะทุก RISER ทุกชั้น
	- ABOVE GROUND (RISER)	PPR-80	DIN 8077, 8078 DIN EN ISO 15874 FITTING TO DIN16962 CLASS PN20 SDR6.0	SOCKET FUSION FITTING HEAT WELDING	PAINTED WHITE & SIGNAGE @ 4m. INTERVAL WITH BLUE ARROW AND LETTER	
- ABOVE GROUND (BRANCH)	PPR-80	DIN 8077, 8078 DIN EN ISO 15874 FITTING TO DIN16962 CLASS PN10 SDR11.0	SOCKET FUSION FITTING HEAT WELDING	PAINTED WHITE & SIGNAGE @ 4m. INTERVAL WITH BLUE ARROW AND LETTER		
3	SOIL, WASTE, KITCHEN WASTE, - UNDER GROUND	HDPE	DIN 8074, 8075 CLASS PN 10 SDR 13.6	THERMAL FUSION FOR 1/2" BORE, THERMAL FUSION WITH STUB-END FOR 6" BORE AND LARGER	-	1. หากติดตั้งท่อนอกอาคาร ให้ทาสีกันรังสี UV บนท่อนอกอาคาร 2. ท่อที่ติดตั้งท่อนอกอาคารโดย PVC ที่ติดตั้ง หรือที่ติดตั้งในอาคารและติดตั้งในชั้น ความหนาแน่น 240 kg/m.3, จำนวนหนา 25 มม
	- ABOVE GROUND BRANCH(ท่อเมนของห้อง)	PVC	TIS 17 CLASS 13.5	SOLVENT CEMENT	PAINTED WHITE & SIGNAGE @ 4m. INTERVAL WITH RED ARROW AND LETTER FOR SOIL, YELLOW ARROW AND LETTER FOR WASTE, LAUNDRY WASTE AND KITCHEN WASTE	
	- RISER	PVC	TIS 17 CLASS 13.5	SOLVENT CEMENT	PAINTED WHITE & SIGNAGE @ 4m. INTERVAL WITH RED ARROW AND LETTER FOR SOIL, YELLOW ARROW AND LETTER FOR WASTE, LAUNDRY WASTE AND KITCHEN WASTE	
	- PRESSURIZED LINE	HDPE	DIN 8074, 8075 CLASS PN 10 SDR 13.6	THERMAL FUSION FOR 1/2" BORE, THERMAL FUSION WITH STUB-END FOR 6" BORE AND LARGER	PAINTED BLACK & SIGNAGE @ 4m. INTERVAL WITH YELLOW ARROW	
4	VENT PIPE - UNDER GROUND	HDPE	DIN 8074, 8075 CLASS PN 10 SDR 13.6	THERMAL FUSION FOR 1/2" BORE, THERMAL FUSION WITH STUB-END FOR 6" BORE AND LARGER	-	PAINTED BLACK & SIGNAGE @ 4m. INTERVAL WITH WHITE ARROW AND LETTER
	- ABOVE GROUND RISER AND BRANCH	PVC	TIS 17 CLASS 8.5	SOLVENT CEMENT	-	
5	CONDENSATE DRAIN PIPE - UNDER GROUND	HDPE	DIN 8074, 8075 CLASS PN 10 SDR 13.6	THERMAL FUSION FOR 1/2" BORE, THERMAL FUSION WITH STUB-END FOR 6" BORE AND LARGER	-	1. ใช้น้ำมันขจัดคราบ 1/2" (12mm.)
	- ABOVE GROUND BRANCH FROM FCU	PVC	TIS 17 CLASS 8.5	SOLVENT CEMENT	PAINTED WHITE & SIGNAGE @ 4m. INTERVAL WITH YELLOW ARROW AND LETTER	
	- RISER	PVC	TIS 17 CLASS 8.5	SOLVENT CEMENT		
6	RAIN WATER PIPE - UNDER GROUND	HDPE	DIN 8074, 8075 CLASS PN 10 SDR 13.6	THERMAL FUSION FOR 1/2" BORE, THERMAL FUSION WITH STUB-END FOR 6" BORE AND LARGER	-	1. หากติดตั้งท่อ PVC นอกอาคาร ให้ทาสีกัน UV บนท่อนอกอาคาร
	- ABOVE GROUND AND RISER	PVC	TIS 17 CLASS 13.5	SOLVENT CEMENT	PAINTED BLACK & SIGNAGE @ 4m. INTERVAL WITH GREEN ARROW AND LETTER	
	- PRESSURIZED LINE	HDPE	DIN 8074, 8075 CLASS PN 10 SDR 13.6	THERMAL FUSION FOR 1/2" BORE, THERMAL FUSION WITH STUB-END FOR 6" BORE AND LARGER		
9	PIPE FOR WASTE WATER TREATMENT PLANT & EFFLUENT (ABOVE & UNDERGROUND)	HDPE	DIN 8074, 8075 CLASS PN 10 SDR 13.6	THERMAL FUSION FOR 1/2" BORE, THERMAL FUSION WITH STUB-END FOR 6" BORE AND LARGER	-	PAINTED WHITE & SIGNAGE @ 4m. INTERVAL WITH PURPLE ARROW AND LETTER
	WASTE WATER TREATMENT PLANT (AIR HEADER FROM AIR BLOWER)	HOT DIPPED GALVANIZED STEEL PIPE	EN ISO 1461, TIS 277 CLASS M	THREADED FOR UP TO 4" SIZE FLANGED FOR PIPE OVER 4" SIZE.	-	

EQUIPMENT SCHEDULE

ITEM	EQUIPMENT No.	QUANTITY	SERVICE	LOCATION	DESCRIPTION	CAPACITY	TDH,m.	RPM.	KW.	PHASE	REMARK	CONTROL PANEL
1	CBP-01	1	COLD WATER BOOSTER PUMP	1 FLOOR	PACKAGE VARIABLE-SPEED BOOSTER PUMP SET, HORIZONTAL MULTISTAGE CENTRIFUGAL PUMP TYPE, CONSIST OF 1 PUMP AT 100% OF TOTAL FLOW, COMPLETE WITH INVERTORS, DIAPHRAGM TANK CONTROL DEVICES AND CONTROL PANEL FROM MANUFACTURER	6.0 CU.M./HR.	26	2900	1.5	3	- MANUAL AND AUTOMATIC CONTROL BY PRESSURE SWITCH AND AUTOMATIC SHUT OFF AT LOW LEVEL (1 DUTY)	

ตารางประตูน้ำ

ลำดับ	ชนิด	ชั้นความดัน	วัสดุ
1	GATE VALVE	-CLASS 200 PSI (WOG) FOR SANITARY SYSTEM	-BRONZED FOR #2" & SMALLER -BRONZED-TRIMMED CAST IRON FOR #2 1/2" BORE & LARGER
2	GLOBE VALVE	-CLASS 200 PSI (WOG)	
3	BALL VALVE	-CLASS 200 PSI (WOG)	
4	CHECK VALVE	FOR SANITARY SYSTEM (BRANCH AFTER PRV OR BOOSTER PUMP)	
5	FOOT VALVE	-CLASS 300 PSI (UL/FM)	
6	FLOAT VALVE	FOR FIRE PROTECTION SYSTEM	-CLASS 300 PSI (W.O.G) FOR MAIN UPFEED PIPE & DOWN FEED PIPE & PUMP ROOM (SANITARY SYSTEM)
7	RELIEF VALVE	-CLASS 175 PSI (UL/FM)	
8	STRAINER	FOR FIRE PROTECTION SYSTEM (PRV)	

หมายเหตุ

1. CLASS VALVE ของระบบดับเพลิงให้ดูรายละเอียดตามแบบโต๊ะกรมระบบดับเพลิง

TABLE FOR COMPARE PIPE SIZING

BETWEEN INCH & MM. FOR PPR & HDPE PIPE

Inch "	PPR(mm)	HDPE(mm)
1/2	20	20
3/4	25	25
1	32	32
1 1/4	40	40
1 1/2	50	50
2	63	63
2 1/2	75	75
3	90	90
4	110	110
5	125	140
6	160	160
8	200	225
10	250	280
12	315	315
14	355	355
16	400	400

SIZES OF SERVICE PIPES TO SANITARY APPLIANCES
(WHEN NOT INDICATED IN THE DRAWINGS)

APPLIANCE	WATER SUPPLY, "	WASTE DRAIN, "	VENT, "
WATER CLOSET(FLUSH TANK)	1/2	4	2
WATER CLOSET(FLUSH VALVE)	1 1/4	4	2
URINAL (FLUSH VALVE)	1	2	11/2
LAVATORY	1/2	11/2	11/4
SINK	1/2	2	11/4
BATHTUB	1/2	2	-
SHOWER	1/2	2	-
FLOOR DRAIN	-	2	-
HOSE BIBB	1/2	-	-

NOTE :

- ALL PIPE THRU WALL WHICH IS SUBMERGED SHALL BE FLANGED STAINLESS STEEL.
- ALL PIPE WHICH IS EXPOSED TO THE AREA SHALL BE PAINTED WITH COLOR CODE BY INTERIOR.
- ALL INSULATED PIPE WHICH IS RUN THRU OUTDOOR AREA SHALL BE COVER WITH ALUMINIUM JACKET.
- PIPE IN SHAFT SHALL BE PAINTED COLOUR AND SIGNAGE AT PART OF PIPE WHEN INSPECT SHAFT.
- ALL HORIZONTAL DRAINAGE AND SEWAGE PIPE ABOVE ELECTRICAL ROOM, CONTRACTOR SHALL BE PROVIDE DRAIN PAD (GALVANIZED STEEL SHEET#18) AND OVERFLOW PIPE FROM DRAIN PAD SHALL BE DRAIN ONTO SIDE OF BUILDING AND PROVIDE INSECT SCREEN AT END OF OVERFLOW PIPE.



EM DESIGN AND MANAGEMENT Co.,Ltd.
บริษัท อีเอ็ม ดีไซน์ แมเนจเม้นท์ จำกัด
59/999 Moo 3, Klong kluu, Pakkret,
Nonthaburi 11120 Thailand
T.+66 2 019 1533, M.+66 8 088 0025
www.em.co.th

PROJECT NAME:

ออกแบบปรับปรุง
สำนักงานภารกิจด้านอำนาจการ
สถาปนาระดับจังหวัด
ที่สถาบันสุขภาพเด็กแห่งมหาวชิราวุธ

LOCATION :

สถาบันสุขภาพเด็กแห่งมหาวชิราวุธ

OWNER :

สถาบันพระมงกุฎเกล้า กรมการแพทย์

ARCHITECT TEAM :

อนุธรรม สุโรสิตต์ ส-สถ.4046

STRUCTURAL ENGINEER :

อดิสรณ์ วรพศกร สย.8607

MECHANICAL ENGINEER :

วีรวัฒน์ แอมเนียง ปท.42610

ELECTRICAL ENGINEER :

อนุศาสตร์ จันทร์เทศ ปท.54260

SANITARY ENGINEER :

ศุภวิชญ์ วิสิฐชนันท์ สส.477

INTERIOR DESIGNER :

แพรวพอล วิเชียรศรี

NOTE
1. THIS DRAWING IS THE PROPERTY OF CONTOUR LIMITED OR ITS
AFFILIATES. IT IS ISSUED SUBJECT TO RETURN UPON DEMAND AND IS
NOT TO BE USED EXCEPT IN CONNECTION WITH THE PROJECT
2. DO NOT SCALE THIS DRAWING. USE FIGURED DIMENSIONS ONLY.

ISSUE FOR

NO.	DESCRIPTION	DATE

REVISION MARK DATE

TITLE

ตารางวัสดุท่อ และรายการอุปกรณ์

STATUS

REF.No. REV.1

DRAWN

SCALE: NTS. DATE: 14.11.68

DRAWING NO. TOTAL

SN-002

PROJECT NAME:

ออกแบบปรับปรุง
สำนักงานภารกิจด้านอำนาจ
สถาบันมะเร็งแห่งชาติ
ที่สถาบันสุขภาพเด็กแห่งชาติมหาราชินี

LOCATION :

สถาบันสุขภาพเด็กแห่งชาติมหาราชินี

OWNER :

สถาบันมะเร็งแห่งชาติ กรมการแพทย์

ARCHITECT TEAM :

คุณธรรม สุระสิงห์ ส-สอ.4046

STRUCTURAL ENGINEER :

อศิน วรพงศ์พร สอ.8607

MECHANICAL ENGINEER :

วีรวัฒน์ แนบเนียน ปท.42610

ELECTRICAL ENGINEER :

อนุศาสตร์ จันทร์เทศ ปท.54260

SANITARY ENGINEER :

ศุภนัฐ วิสุทธิชนันท์ สอ.477

INTERIOR DESIGNER :

แพรวพยอม วิเชียรศรี

NOTE

1. THIS DRAWING IS THE PROPERTY OF CONTOUR LIMITED OR ITS AFFILIATES. IT IS ISSUED SUBJECT TO RETURN UPON DEMAND AND IS NOT TO BE USED EXCEPT IN CONNECTION WITH THE PROJECT.
2. DO NOT SCALE THIS DRAWING. USE FIGURED DIMENSIONS ONLY.

ISSUE FOR

NO.	DESCRIPTION	DATE

REVISION MARK DATE

TITLE

แปลนระบบสุขาภิบาล ชั้นที่ 1

STATUS

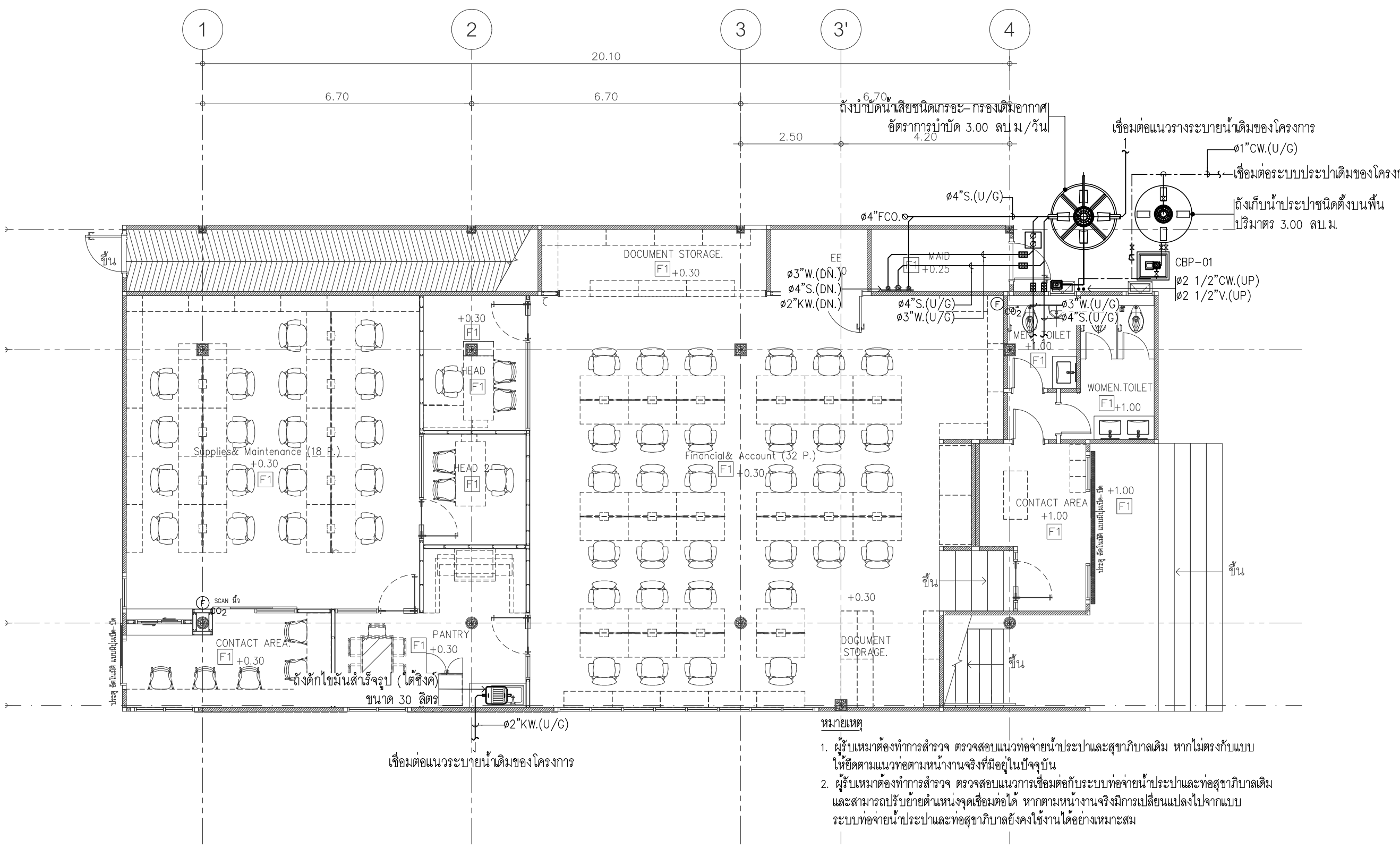
REF.No. REV.1

DRAWN

SCALE: 1:100 DATE: เม.ย. 68

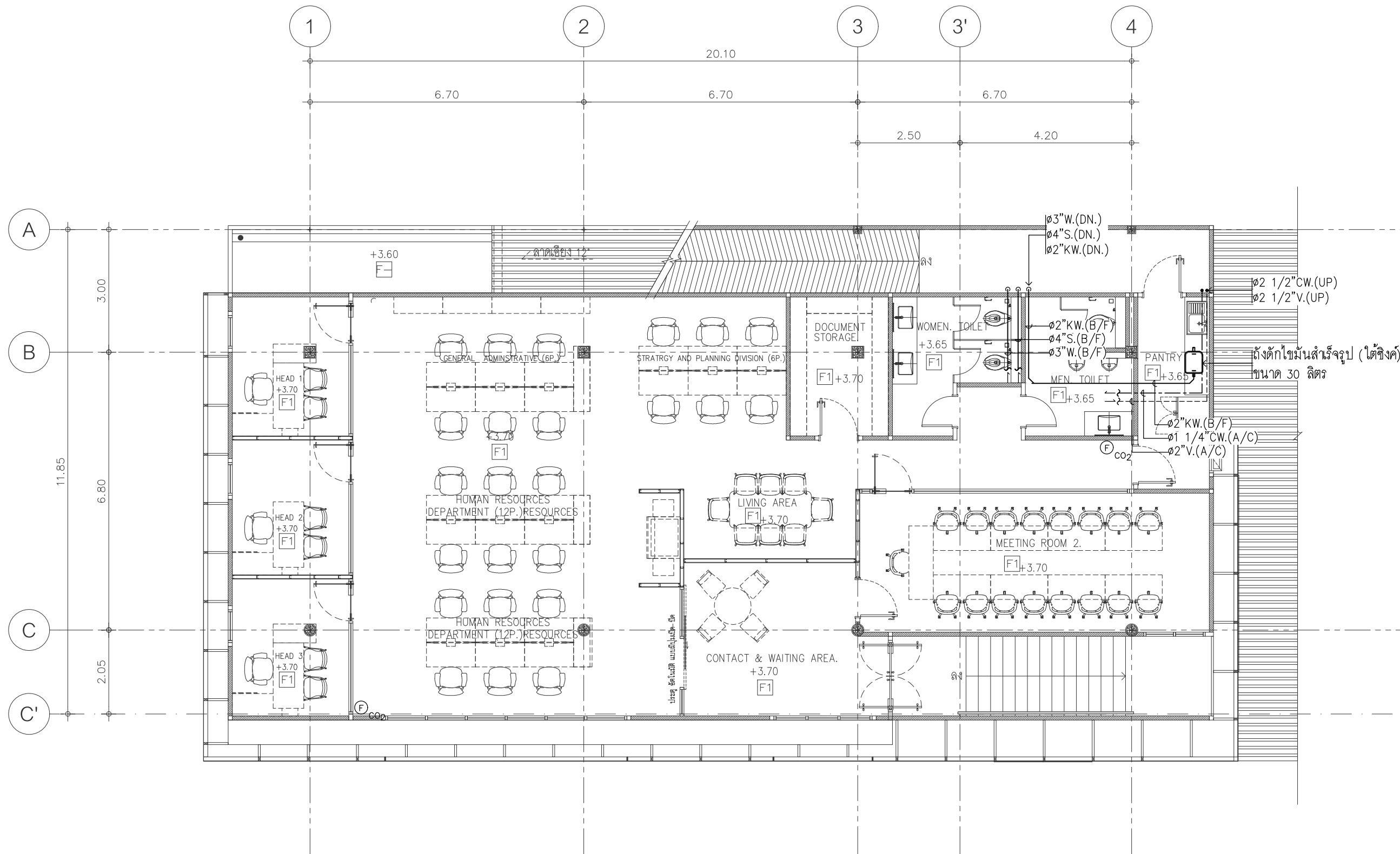
DRAWING NO. TOTAL

SN-101



- หมายเหตุ
- ผู้รับเหมาต้องทำการสำรวจ ตรวจสอบแนวท่อจ่ายน้ำประปาและสุขาภิบาลเดิม หากไม่ตรงกับแบบ ให้ยึดตามแนวท่อด้านหน้างานจริงที่มีอยู่ในปัจจุบัน
 - ผู้รับเหมาต้องทำการสำรวจ ตรวจสอบแนวท่อดำเนินการเชื่อมต่อกับระบบท่อจ่ายน้ำประปาและท่อสุขาภิบาลเดิม และสามารถปรับย้ายตำแหน่งจุดเชื่อมต่อได้ หากตามหน้างานจริงมีการเปลี่ยนแปลงไปจากแบบ ระบบท่อจ่ายน้ำประปาและท่อสุขาภิบาลยังคงใช้งานได้อย่างเหมาะสม

แปลนระบบสุขาภิบาล ชั้นที่ 1
SCALE : A3 = 1:100



แปลนระบบสุขาภิบาล ชั้นที่ 2
SCALE : A3 = 1:100

PROJECT NAME:
ออกแบบปรับปรุง
สำนักงานภารกิจด้านอำนาจการ
สถาปนามะเร็งแห่งชาติ
ที่สถาบันสุขภาพเด็กแห่งมหาราชินี

LOCATION:
สถาบันสุขภาพเด็กแห่งมหาราชินี

OWNER:
สถาบันมะเร็งแห่งชาติ กรมการแพทย์

ARCHITECT TEAM:
สุนทรภูมิ สุทธิศิลป์ ส.สค.4046

STRUCTURAL ENGINEER:
อดิศักดิ์ วรพงษ์ศรี สย.8607

MECHANICAL ENGINEER:
วิจิตรวาทน์ แนบเนียน ภค.42610

ELECTRICAL ENGINEER:
อนุศาสตร์ จันทร์เทศ ภค.54260

SANITARY ENGINEER:
ศุภณัฐ วิสิษฐอนันท์ สส.477

INTERIOR DESIGNER:
แพรวพอชย์ วิเชียรศรี

NOTE
1. THIS DRAWING IS THE PROPERTY OF CONTOUR LIMITED OR OF ITS
AFFILIATES. IT IS ISSUED SUBJECT TO RETURN UPON DEMAND AND IS
NOT TO BE USED EXCEPT IN CONNECTION WITH THE PROJECT.
2. DO NOT SCALE THIS DRAWING. USE FIGURED DIMENSIONS ONLY.

ISSUE FOR		
NO.	DESCRIPTION	DATE

REVISION	MARK	DATE

TITLE
แปลนระบบสุขาภิบาล ชั้นที่ 2

STATUS

REF.No. REV.1

DRAWN

SCALE: 1:100 DATE: เม.ย. 68

DRAWING NO. TOTAL

SN-102

PROJECT NAME:
**ออกแบบปรับปรุง
 สำนักงานภารกิจด้านอำนาจการ
 สถาบันมะเร็งแห่งชาติ
 ที่สถาบันสุขภาพเด็กแห่งมหาราชนี**

LOCATION :
 สถาบันสุขภาพเด็กแห่งมหาราชนี

OWNER :
 สถาบันมะเร็งแห่งชาติ กรมการแพทย์

ARCHITECT TEAM :
 ชุมนวม สุโรสิต ส-สค.4046

STRUCTURAL ENGINEER :
 อติคุณ วรพงษ์ศรี สย.8607

MECHANICAL ENGINEER :
 วีรวัฒน์ แบนเนียง ปก.42610

ELECTRICAL ENGINEER :
 ชุมนวม สุโรสิต ปท.54260

SANITARY ENGINEER :
 ศุภพัชร์ วิสิษฐอนันท์ สส.477

INTERIOR DESIGNER :
 แพรวพอลชัย วิเชียรศรี

NOTE
 1. THIS DRAWING IS THE PROPERTY OF CONTOUR LIMITED OR OF ITS
 AFFILIATES. IT IS ISSUED SUBJECT TO RETURN UPON DEMAND AND IS
 NOT TO BE USED EXCEPT IN CONNECTION WITH THE PROJECT.
 2. DO NOT SCALE THIS DRAWING. USE FIGURED DIMENSIONS ONLY.

NO.	DESCRIPTION	DATE

REVISION MARK DATE

TITLE
แบบขยายการติดตั้งถังเก็บน้ำ

STATUS

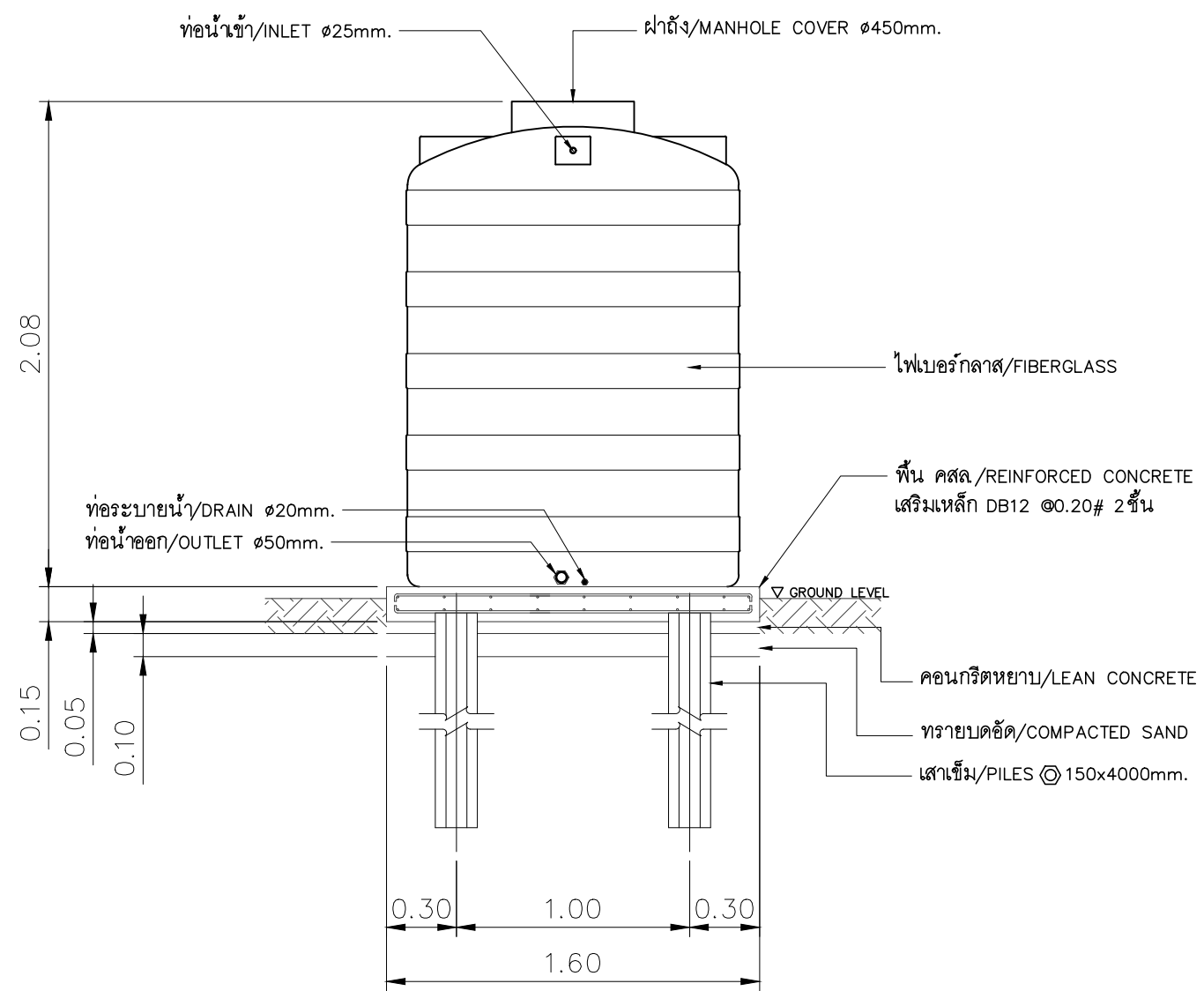
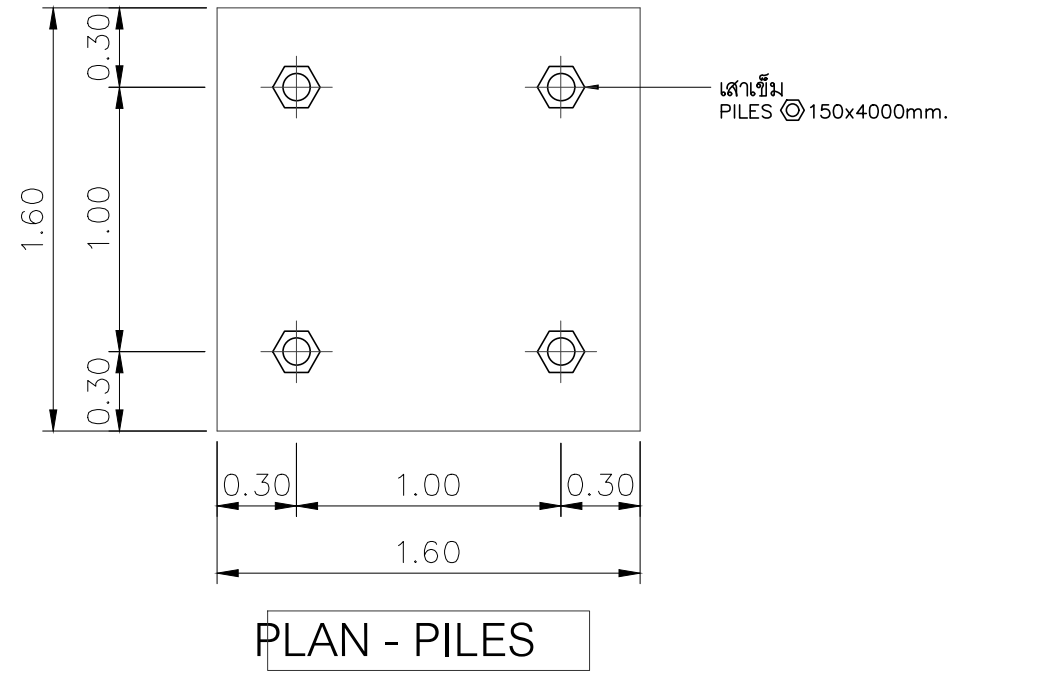
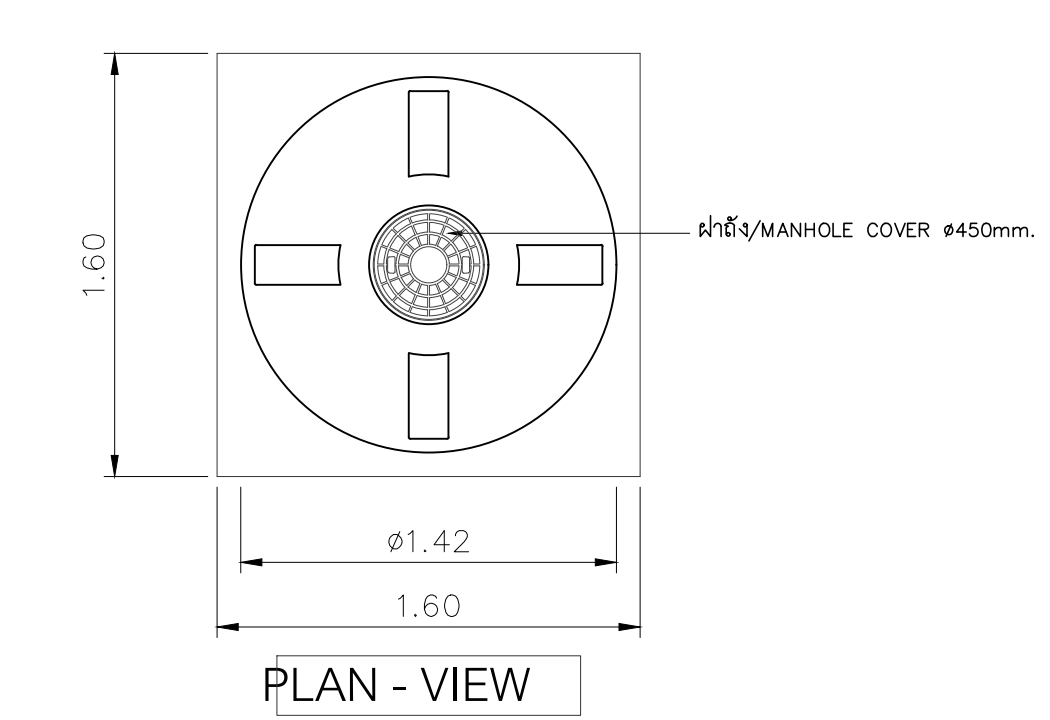
REF.No. REV.1

DRAWN

SCALE: NTS. DATE: เม.ย. 68

DRAWING NO. TOTAL

SN-201



REMARK
 PILING AND FOUNDATION DESIGN, SHALL BE
 DETERMINED OR OMITTED BASED ON ACTUAL
 SOIL BEARING CAPACITY BY CONSULTING
 WITH CIVIL ENGINEER.
 การออกแบบเสาเข็มและฐานรากให้ยึดถือตาม
 สภาพการรับน้ำหนักของดินที่หน้างาน ภายใต้
 การควบคุมและให้คำปรึกษา โดยวิศวกรโครงสร้าง

แบบขยายการติดตั้งถังเก็บน้ำขนาด 3.00 ลบ.ม.
 SCALE : A3 = NTS.

PROJECT NAME:
**ออกแบบปรับปรุง
 สำนักงานภารกิจด้านอำนวยการ
 สถาบันมะเร็งแห่งชาติ
 ที่สถาบันสุขภาพเด็กแห่งมหราชินี**

LOCATION :
 สถาบันสุขภาพเด็กแห่งมหราชินี

OWNER :
 สถาบันมะเร็งแห่งชาติ กรมการแพทย์

ARCHITECT TEAM :
 อนุธรรม สุโรสิต ส-สถ.4046

STRUCTURAL ENGINEER :
 อศิน วรพงษ์ศรี สย.8607

MECHANICAL ENGINEER :
 วีรวัฒน์ แอมเนี่ยน ภก.42610

ELECTRICAL ENGINEER :
 อนุศาสตร์ จันทร์เทศ ภาท.54260

SANITARY ENGINEER :
 ศุภวิช วิสิษฐอนันท์ สส.477

INTERIOR DESIGNER :
 แพรวพวย วิเชียรศรี

NOTE
 1. THIS DRAWING IS THE PROPERTY OF CONTOUR LIMITED OR OF ITS AFFILIATES. IT IS ISSUED SUBJECT TO RETURN UPON DEMAND AND IS NOT TO BE USED EXCEPT IN CONNECTION WITH THE PROJECT.
 2. DO NOT SCALE THIS DRAWING. USE FIGURED DIMENSIONS ONLY.

ISSUE FOR		
NO.	DESCRIPTION	DATE

REVISION MARK DATE

TITLE
แบบขยายการติดตั้งถังดักไขมัน

STATUS

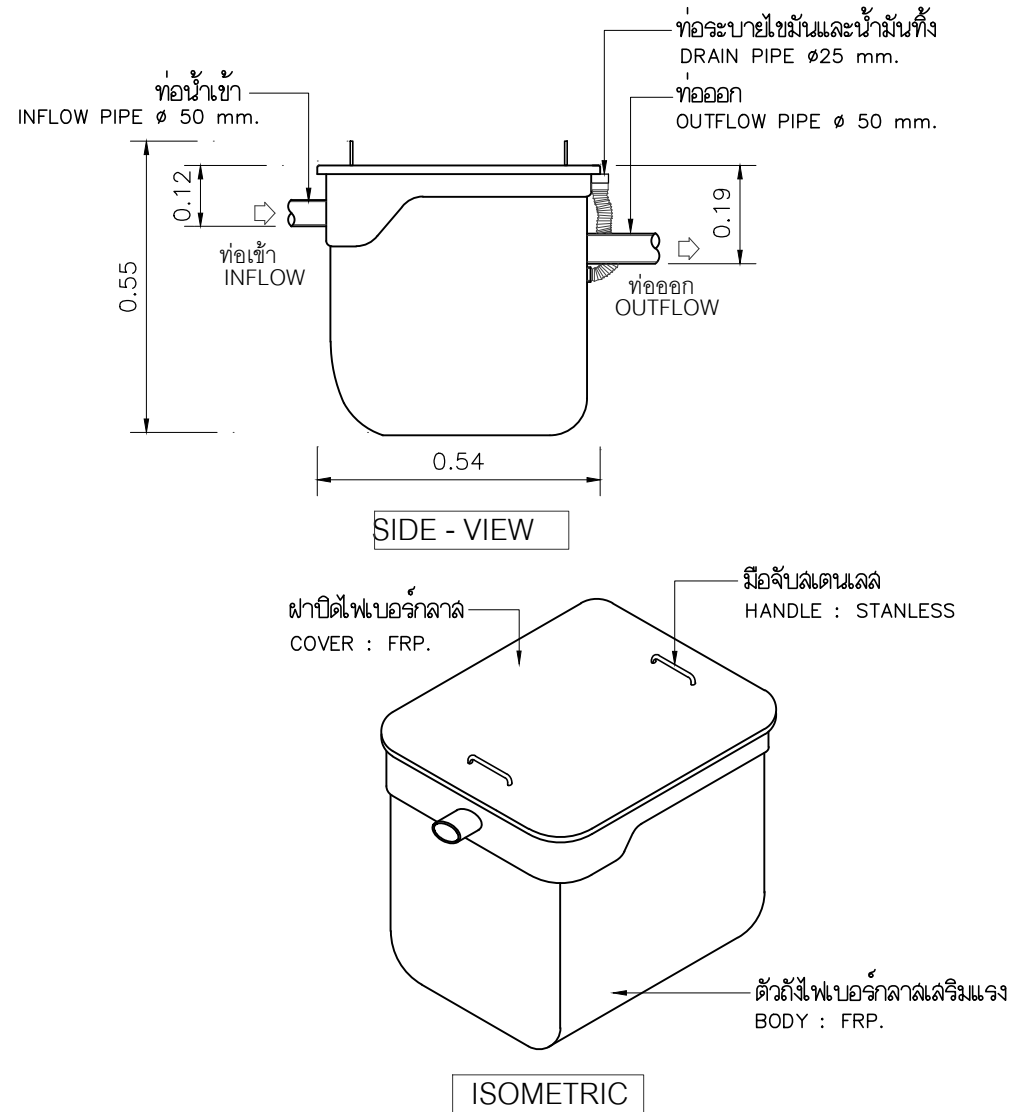
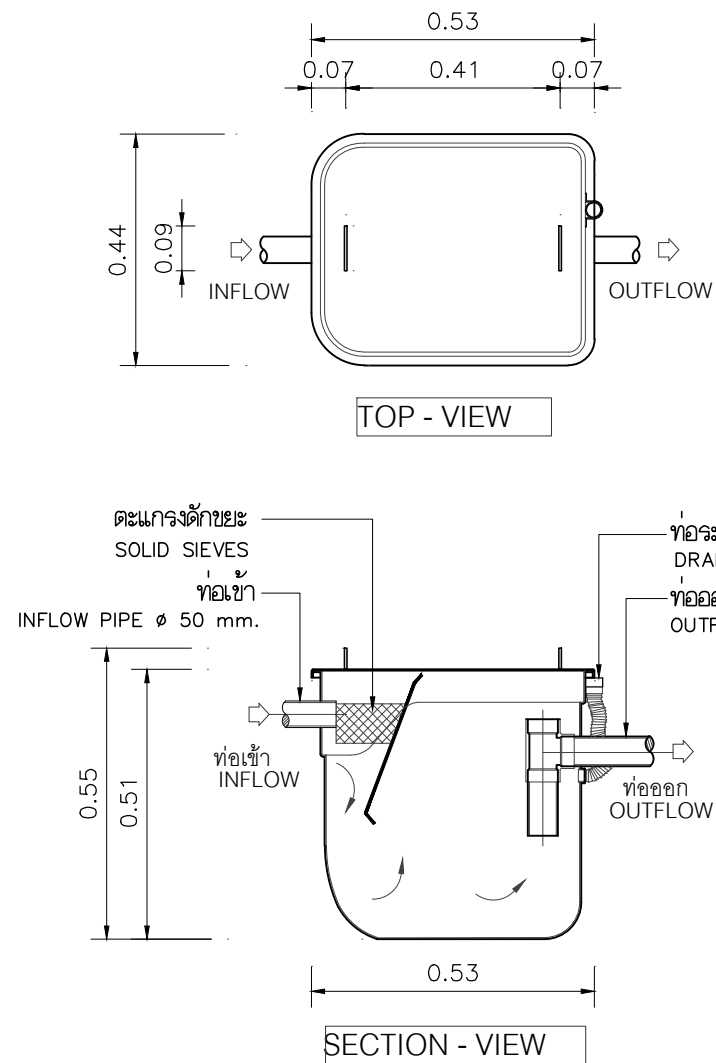
REF.No. REV.1

DRAWN

SCALE: NTS. DATE: 11.8.68

DRAWING NO. TOTAL

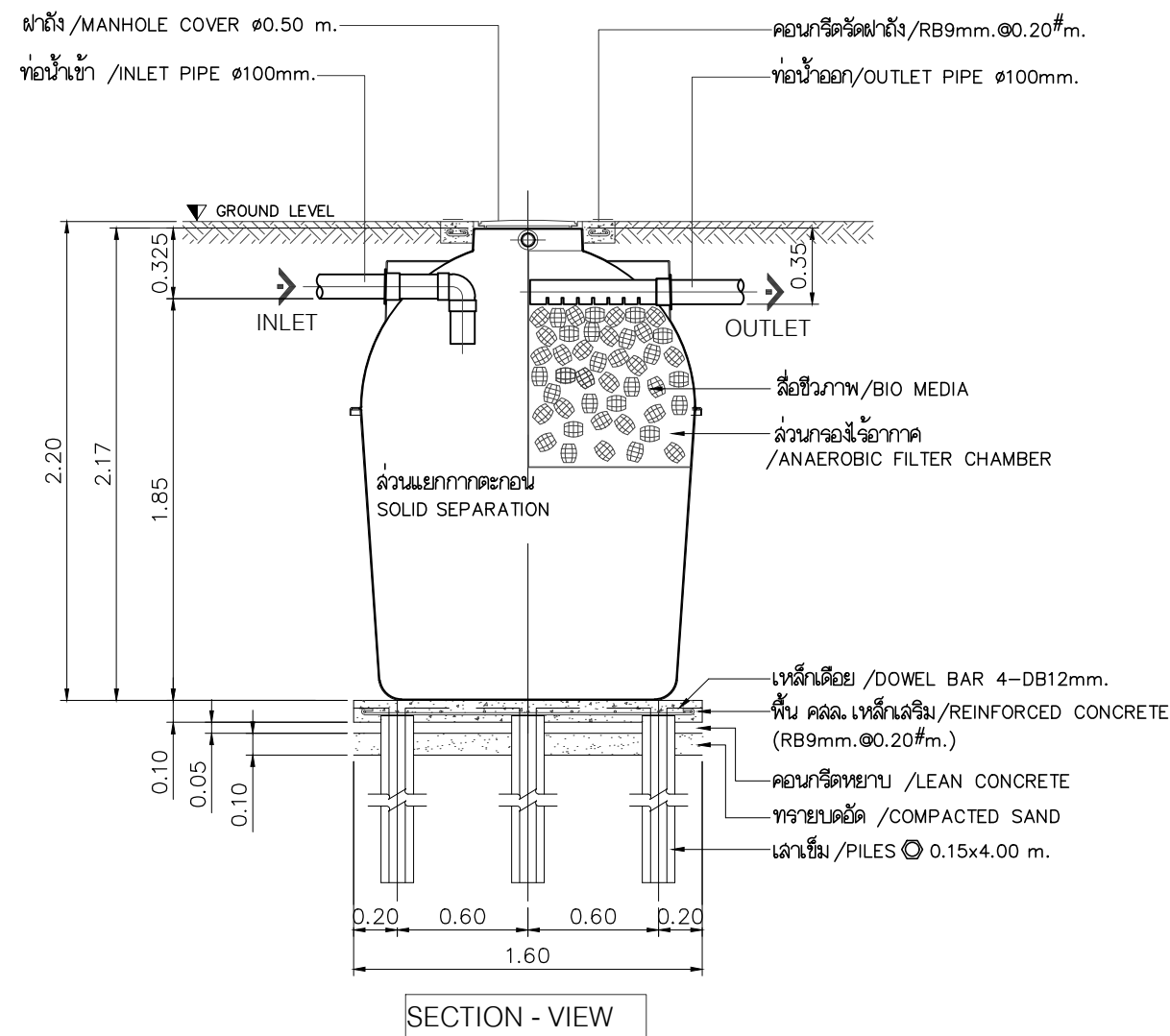
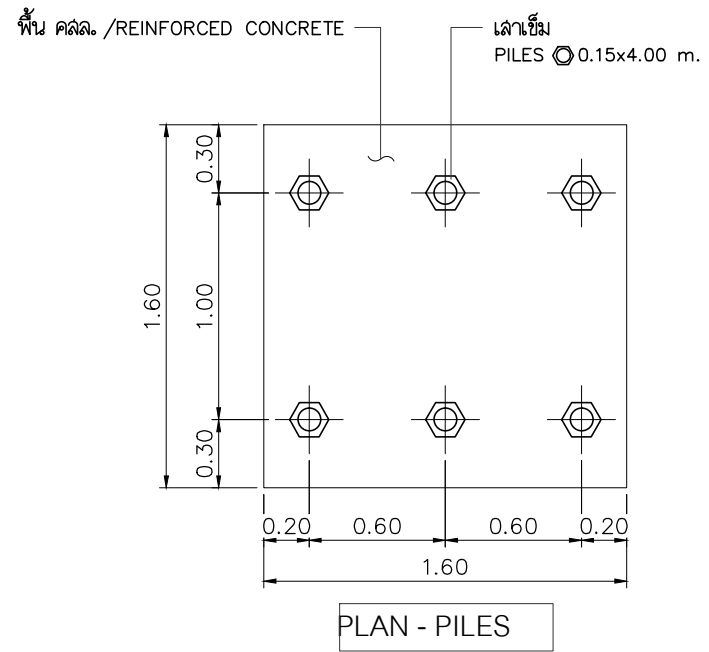
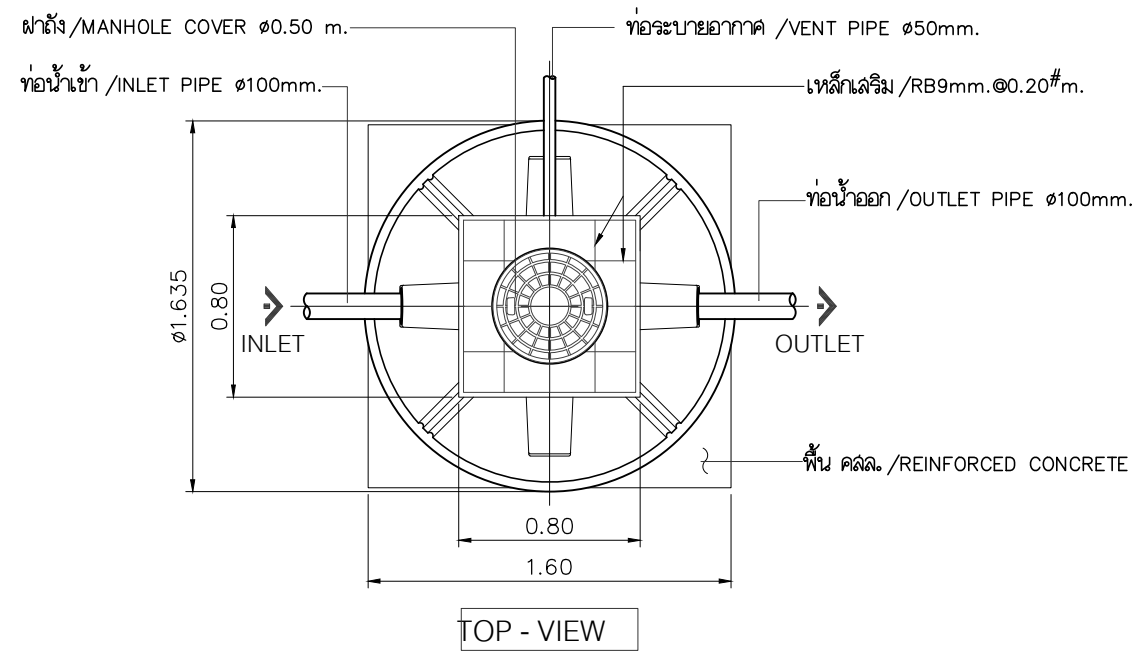
SN-202



ข้อมูลรายละเอียด Specification					
ขนาดถัง (มม.) Dimension (mm.)	ความกว้าง Width : W	437	ขนาดท่อ (มม.)	ท่อเข้า Inflow Pipe	50
	ความยาว Length : L	535	Pipe Diameter(mm.)	ท่อออก Outflow Pipe	50
	ความสูง Height : H1	510	วัสดุ Materials	ท่อ Pipe	พีวีซี PVC.
	ระยะท่อท่อเข้า Inflow Pipe Depth : H2	115		ถัง Tank body	ไฟเบอร์กลาสเสริมแรง Fiberglass Reinforced Plastic
	ระยะท่อท่อออก Outflow Pipe Depth : H3	185		ตะแกรงดักขยะ Solid Sieves	ไฟเบอร์กลาสเสริมแรง Fiberglass Reinforced Plastic
				มือจับ Handle	สแตนเลส Stainless

REMARK
 PILING AND FOUNDATION DESIGN, SHALL BE DETERMINED OR OMITTED BASED ON ACTUAL SOIL BEARING CAPACITY BY CONSULTING WITH CIVIL ENGINEER.
 การออกแบบและฐานรากให้ยึดถือตาม
 สภาพการรับน้ำหนักของดินที่ทำงาน ภายใต้
 การควบคุมและให้คำปรึกษาโดยวิศวกรโครงสร้าง

แบบขยายการติดตั้งถังดักไขมัน ขนาด 30 ลิตร
 SCALE : A3 = NTS.



ตัวถัง (BODY TANK)	: ไฟเบอร์กลาส (FRP.)
คุณภาพน้ำ	: ชนิดพิเศษป้องกันการกัดกร่อน
ความสูงถึง (H)	: BOD IN ไม่เกินกว่า 260 mg/L
เส้นผ่าศูนย์กลาง (Ø)	= 1.635 m.
ความหนาถึง (T)	= 5 mm.
สื่อกลางชีวภาพ (BIO MEDIA)	: ชนิดเคลือบที่ใต้, HDPE
	: พื้นที่ผิวไม่น้อยกว่า 110 m ² /m ³
ท่อเข้า-ท่อออก	Ø 100 mm.: PVC
ท่อระบายอากาศ	Ø 50 mm.: PVC
มาตรฐาน	: ได้รับการรองรับมาตรฐานสากล ISO 9001 : 2008 ด้านการผลิต

REMARK
 PILING AND FOUNDATION DESIGN, SHALL BE DETERMINED OR OMITTED BASED ON ACTUAL SOIL BEARING CAPACITY BY CONSULTING WITH CIVIL ENGINEER.
 การออกแบบเสาเข็มและฐานรากให้ยึดถือตามสภาพการรับน้ำหนักของดินที่หน้างาน ภายใต้การควบคุมและให้คำปรึกษาโดยวิศวกรโครงการ

แบบขยายการติดตั้งถังบำบัดน้ำเสีย 3.00 ลบ.ม./วัน
 SCALE: A3 = NTS.



EM DESIGN AND MANAGEMENT Co.,Ltd.
 บริษัท อีเอ็ม ดีไซน์ แมนagemেন্ট จำกัด
 59/999 Moo 3, Klong klua, Pakkret,
 Nonthaburi 11120 Thailand
 T.+66 2 019 1533, M.+66 8 088 0025
 www.em.co.th

PROJECT NAME:
 ออกแบบปรับปรุง
 สำนักงานภารกิจด้านอำนวยการ
 สถาบันมะเร็งแห่งชาติ
 ที่สถาบันสุขภาพเด็กแห่งมหาราชินี

LOCATION:
 สถาบันสุขภาพเด็กแห่งมหาราชินี

OWNER:
 สถาบันมะเร็งแห่งชาติ กรมการแพทย์

ARCHITECT TEAM:
 อนุธรรม สุโรสิต ส-สค.4046

STRUCTURAL ENGINEER:
 อติคุณ วรพทศกร สย.8607

MECHANICAL ENGINEER:
 วีรวัฒน์ วัฒนชัยน ปท.42610

ELECTRICAL ENGINEER:
 อนุศาสตร์ จันทร์เทศ ปทท.54260

SANITARY ENGINEER:
 ศุภณัฐ วิสิษฐอนันท์ สส.477

INTERIOR DESIGNER:
 แพทพอลอย วิเชียรศิริ

NOTE
 1. THIS DRAWING IS THE PROPERTY OF CONTOUR LIMITED OR OF ITS AFFILIATES. IT IS ISSUED SUBJECT TO RETURN UPON DEMAND AND IS NOT TO BE USED EXCEPT IN CONNECTION WITH THE PROJECT.
 2. DO NOT SCALE THIS DRAWING. USE FIGURED DIMENSIONS ONLY.

ISSUE FOR		
NO.	DESCRIPTION	DATE

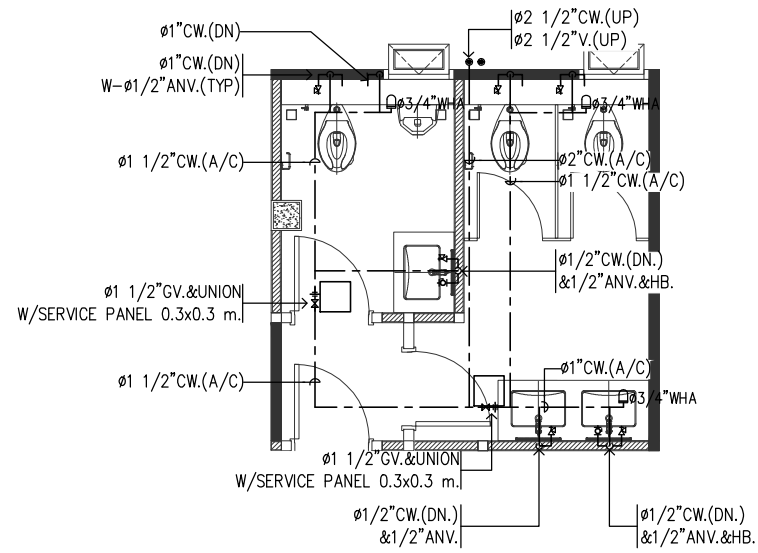
REVISION	MARK	DATE

TITLE
 แบบขยายการติดตั้งถังบำบัดน้ำเสีย

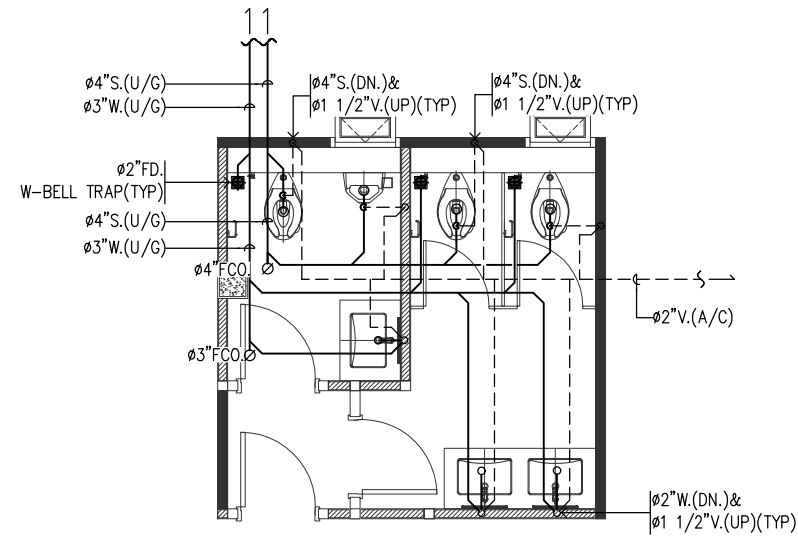
STATUS

REF.No.	REV.1
---------	-------

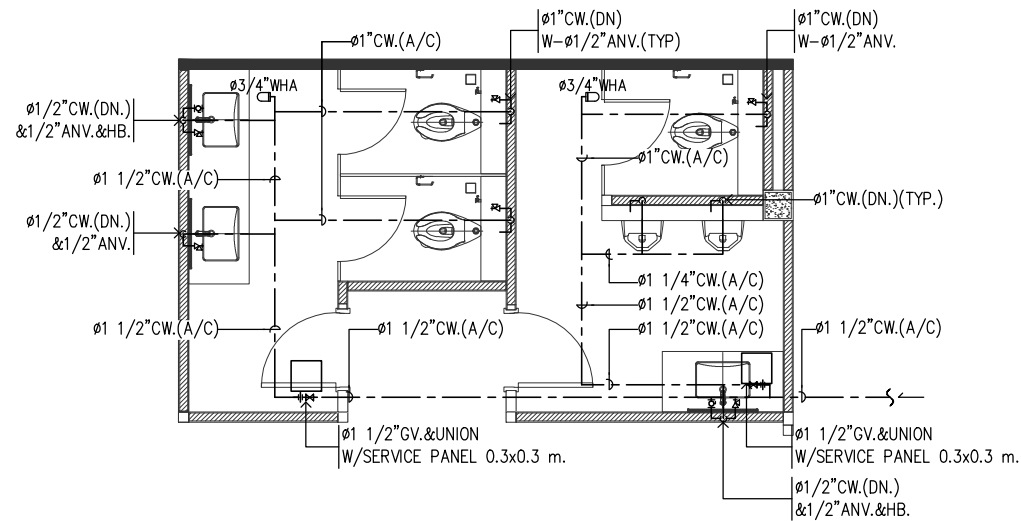
DRAWN	
SCALE: NTS.	DATE: เม.ย. 68
DRAWING NO.	TOTAL
SN-203	



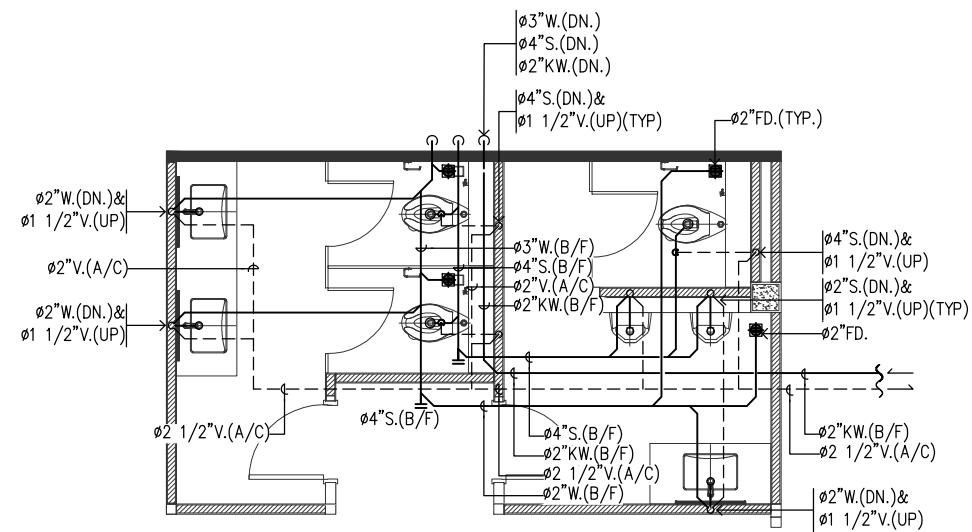
ระบบน้ำประปา ห้องน้ำ 1
 SCALE : A3 = 1:75



ระบบรวบรวมน้ำเสีย ห้องน้ำ 1
 SCALE : A3 = 1:75



ระบบน้ำประปา ห้องน้ำ 2
 SCALE : A3 = 1:75



ระบบรวบรวมน้ำเสีย ห้องน้ำ 2
 SCALE : A3 = 1:75

PROJECT NAME:
 ออกแบบปรับปรุง
 สำนักงานการกิจด้านอำนวยการ
 สถาบันมะเร็งแห่งชาติ
 ที่สถาบันสุขภาพเด็กแห่งมหาวิทยาลัย

LOCATION :
 สถาบันสุขภาพเด็กแห่งมหาวิทยาลัย

OWNER :
 สถาบันมะเร็งแห่งชาติ กรมการแพทย์

ARCHITECT TEAM :
 ชุมธรรม สุโรสิต ส-สถ.4046

STRUCTURAL ENGINEER :
 อติคุณ วรพทศกร สย.8607

MECHANICAL ENGINEER :
 วีรวัฒน์ แบบเนียงนท กท.42610

ELECTRICAL ENGINEER :
 ชนุศาสตร์ จันทร์เทศ กท.54260

SANITARY ENGINEER :
 ศุภณัฐ วิสิษฐอนันท์ สส.477

INTERIOR DESIGNER :
 แพรวพยอม วิเชียรศรี

NOTE
 1. THIS DRAWING IS THE PROPERTY OF CONTOUR LIMITED OR OF ITS AFFILIATES. IT IS ISSUED SUBJECT TO RETURN UPON DEMAND AND IS NOT TO BE USED EXCEPT IN CONNECTION WITH THE PROJECT.
 2. DO NOT SCALE THIS DRAWING. USE FIGURED DIMENSIONS ONLY.

NO.	DESCRIPTION	DATE

REVISION MARK DATE

TITLE
 แบบขยายห้องน้ำ

STATUS

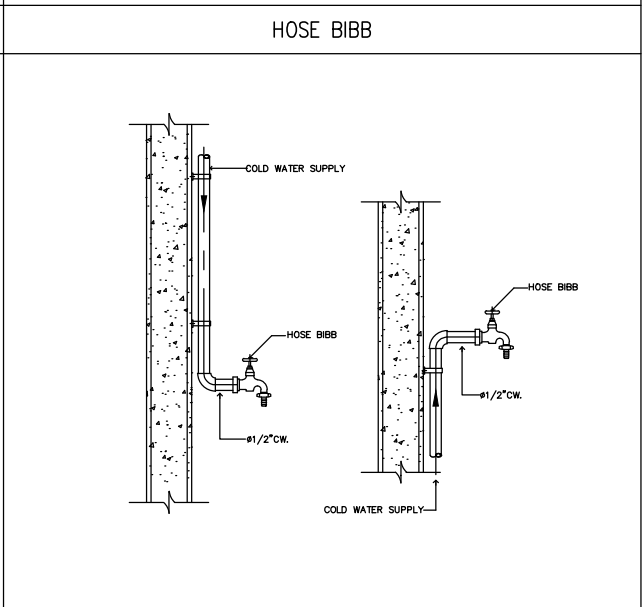
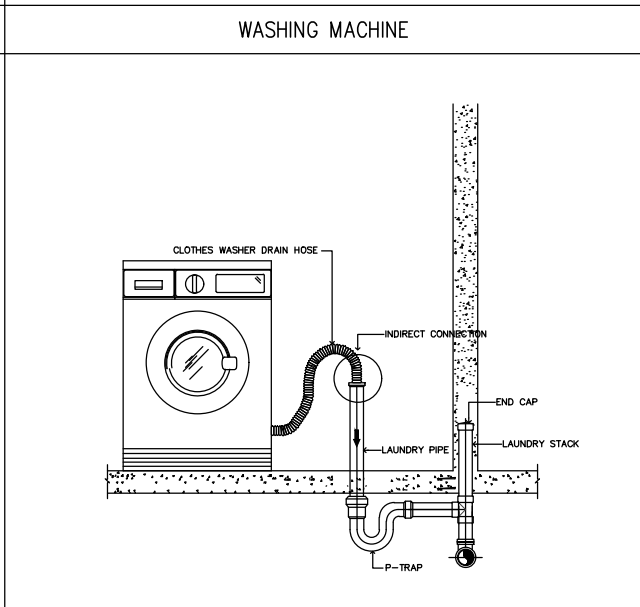
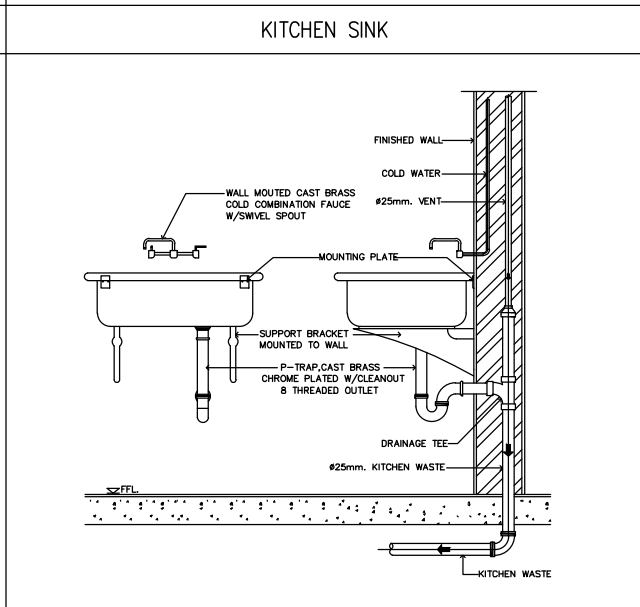
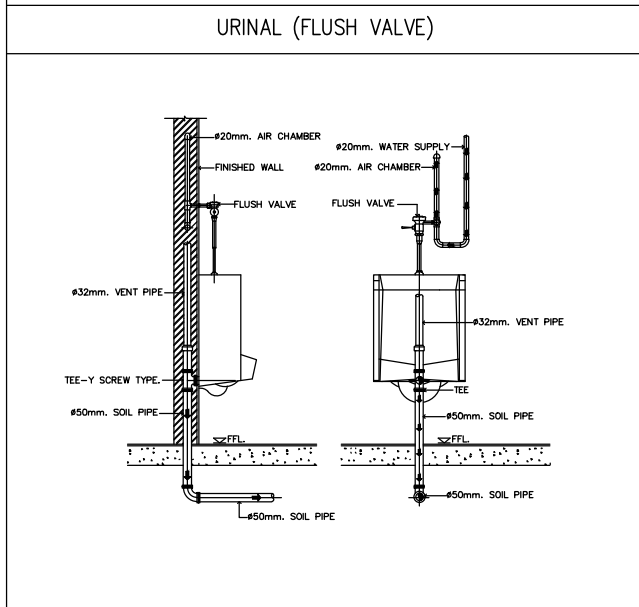
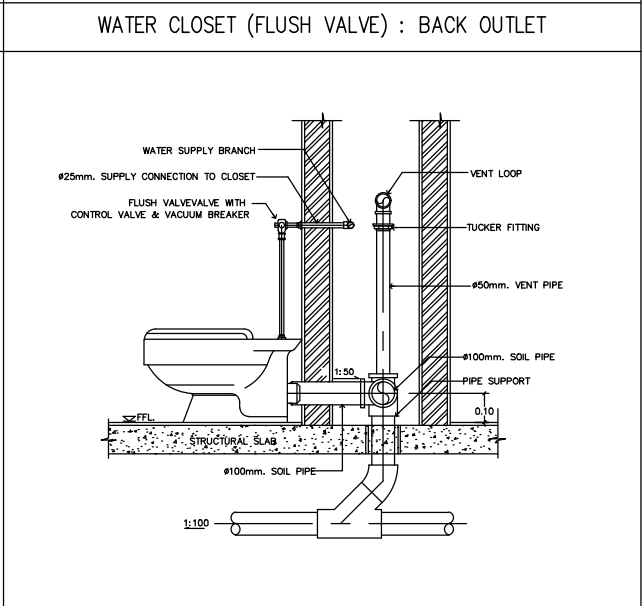
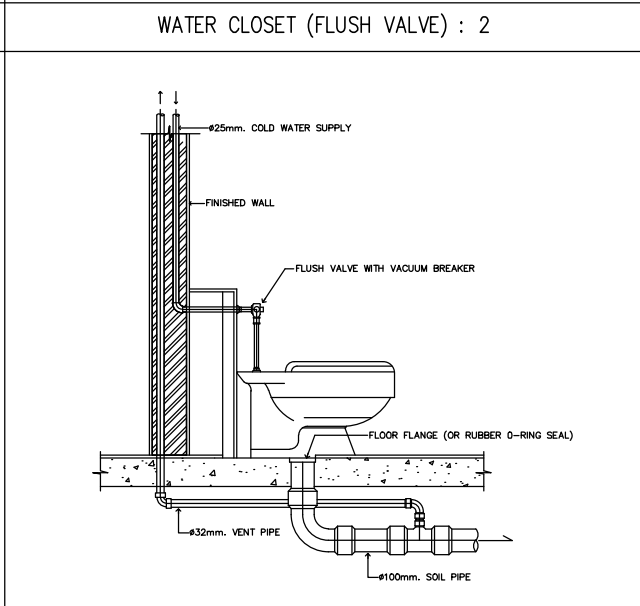
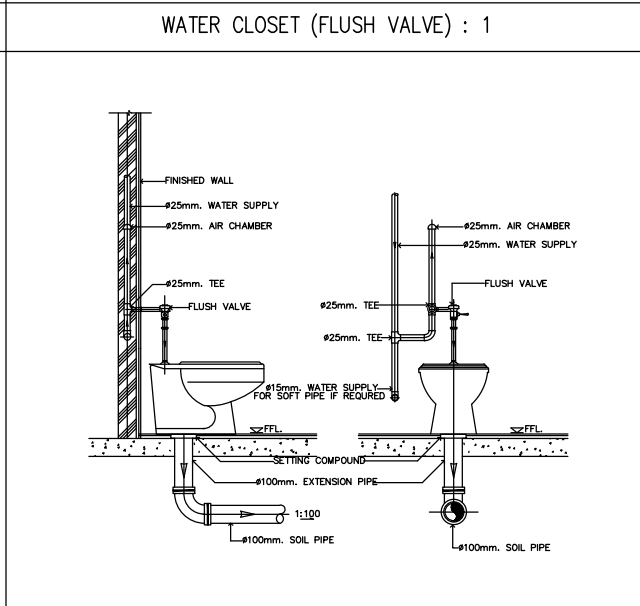
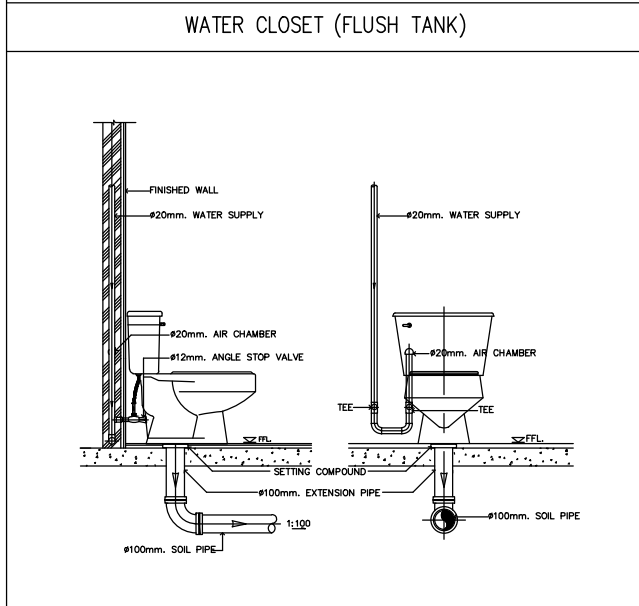
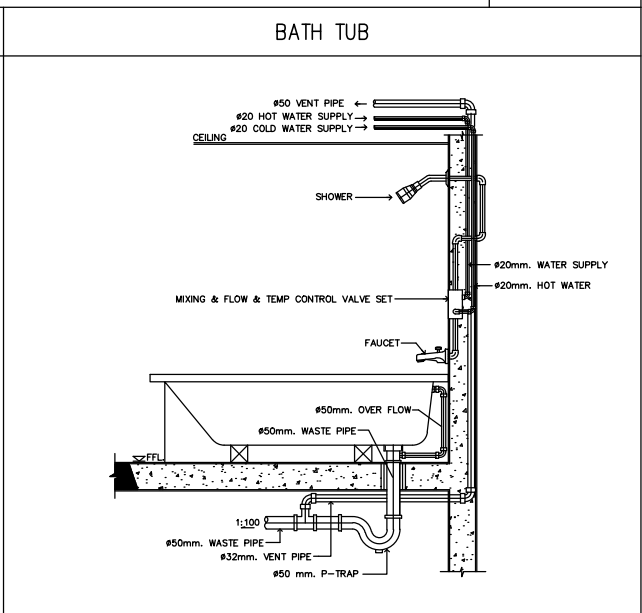
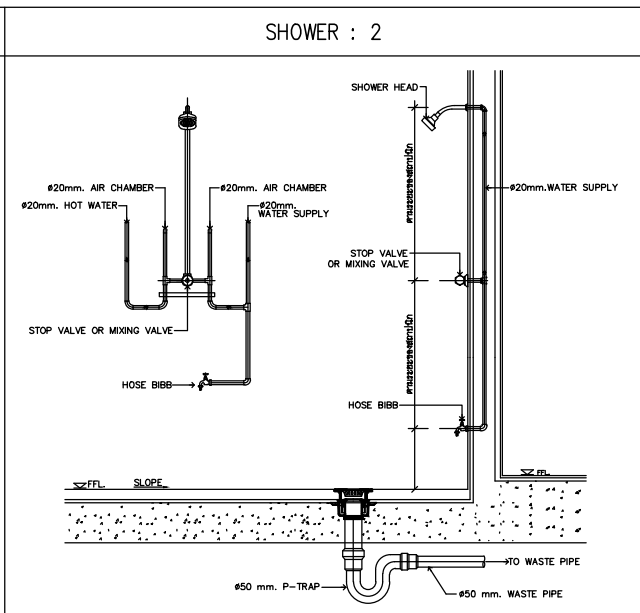
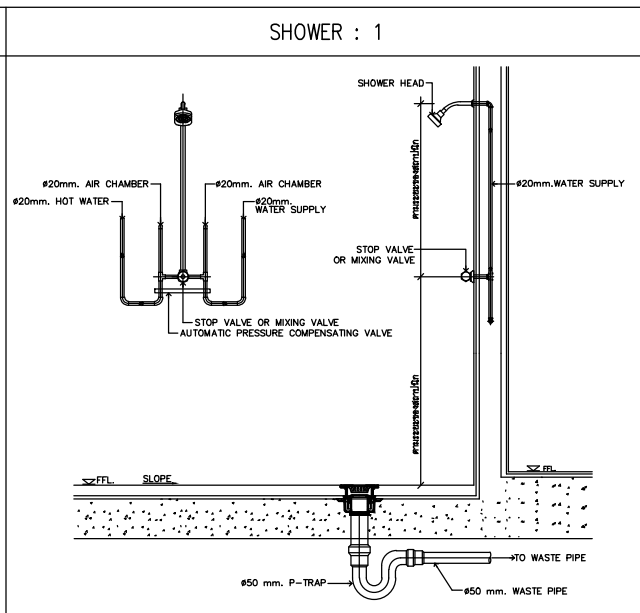
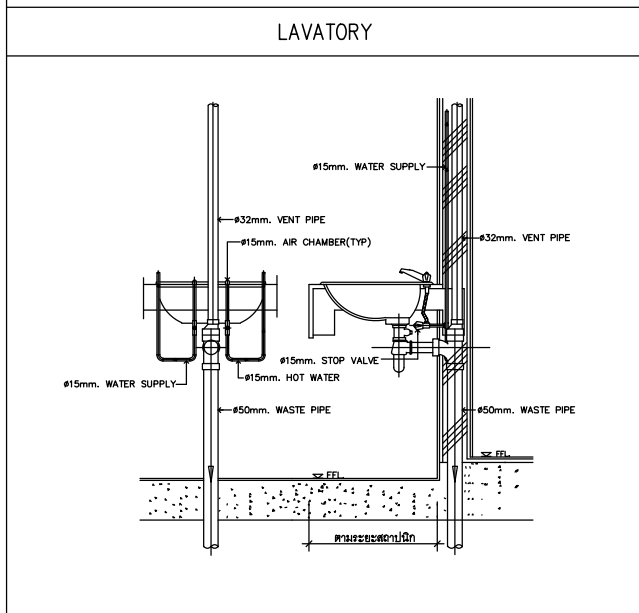
REF.No. REV.1

SCALE: 1:75 DATE: เม.ย. 68

DRAWING NO. TOTAL
 SN-204

รายละเอียดการติดตั้งทั่วไป (TYPICAL DETAIL)

SCALE : NTS.



EM DESIGN AND MANAGEMENT Co.,Ltd.
บริษัท อีเอ็ม ดีไซน์ แมเนจเมนท์ จำกัด
59/999 Moo 3, Klong kluā, Pakkret,
Nonthaburi 11120 Thailand
T.+66 2 019 1533, M.+66 8 088 0025
www.em.co.th

PROJECT NAME:
ออกแบบปรับปรุง
สำนักงานการกักตักด้านอำนาจการ
สถานีแม่เหล็กแห่งชาติ
ที่สถานีสุขุมวิทแห่งมหาวิทยาลัย

LOCATION :
สถานีสุขุมวิทแห่งมหาวิทยาลัย

OWNER :
สถานีแม่เหล็กแห่งชาติ กรมการแพทย์

ARCHITECT TEAM :
คุณธรรม สุขเลิศ ส.ส.ด.4046
[Signature]

STRUCTURAL ENGINEER :
ชวิน วรพงศ์พร ส.ย.8607
[Signature]

MECHANICAL ENGINEER :
วีรวัฒน์ แบนเนียน ภ.ก.42610
[Signature]

ELECTRICAL ENGINEER :
คุณศาสตร์ จันทร์เทศ ภ.ท.54260
[Signature]

SANITARY ENGINEER :
คุณปัญ วิสิษฐอนันท์ ส.ส.477
[Signature]

INTERIOR DESIGNER :
แพรวพยับ วิเชียรศิริ [Signature]

NOTE
1. THIS DRAWING IS THE PROPERTY OF CONTOUR LIMITED OR ITS AFFILIATES. IT IS ISSUED SUBJECT TO RETURN UPON DEMAND AND IS NOT TO BE USED EXCEPT IN CONNECTION WITH THE PROJECT.
2. DO NOT SCALE THIS DRAWING. USE FIGURED DIMENSIONS ONLY.

ISSUE FOR		
NO.	DESCRIPTION	DATE

REVISION		MARK DATE	
TITLE	รายละเอียดการติดตั้งทั่วไป 1		

STATUS

REF.No: REV.1

DRAWN

SCALE: NTS. DATE: 11.11.68

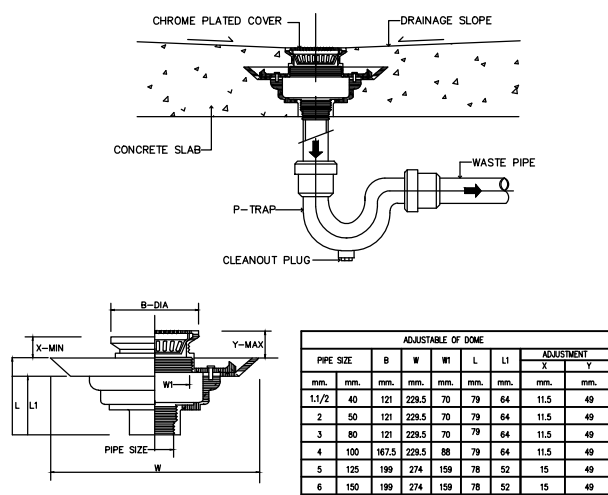
DRAWING NO. TOTAL

SN-301

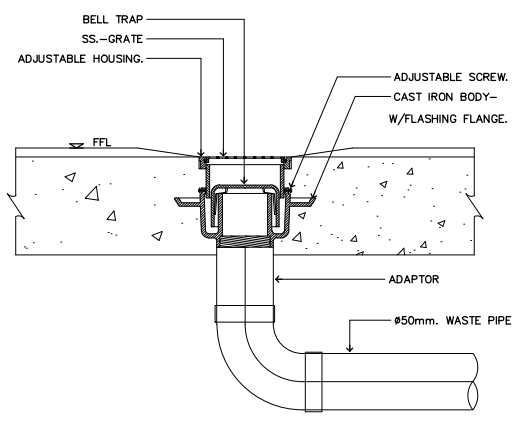
รายละเอียดการติดตั้งทั่วไป (TYPICAL DETAIL)

SCALE : NTS.

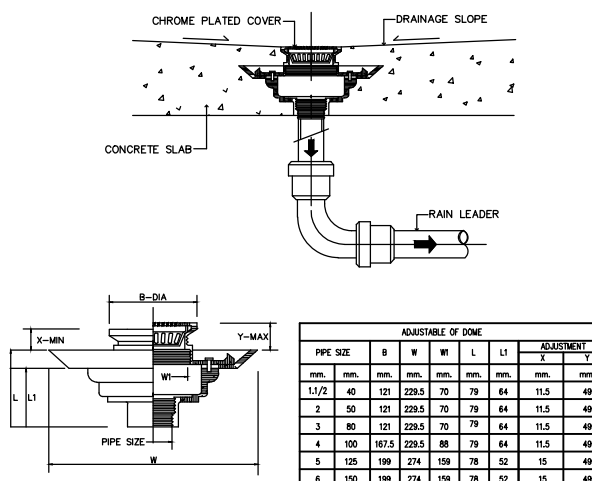
ข้อระบายนาทึบพื้น (FLOOR DRAIN : P-TRAP)



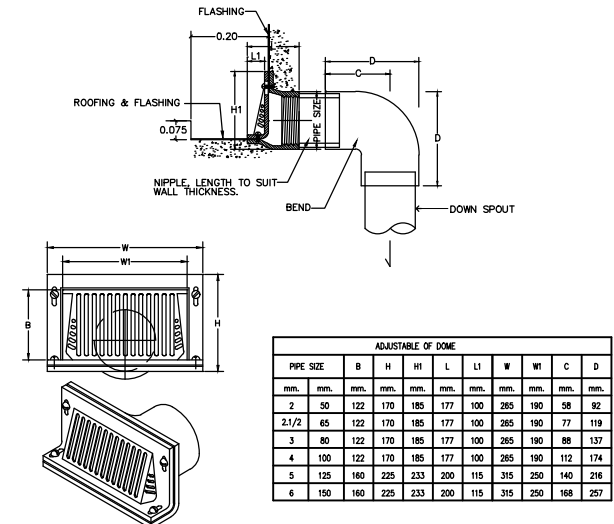
ข้อระบายนาทึบพื้น (FLOOR DRAIN : BELL-TRAP)



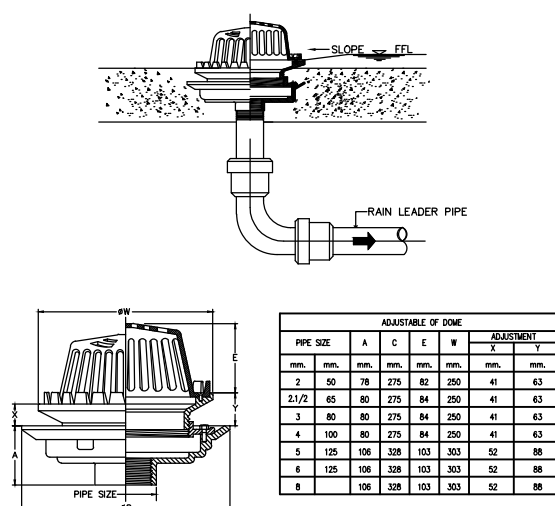
ข้อระบายนาทึบพื้น (FLOOR DRAIN FOR RAIN DRAIN)



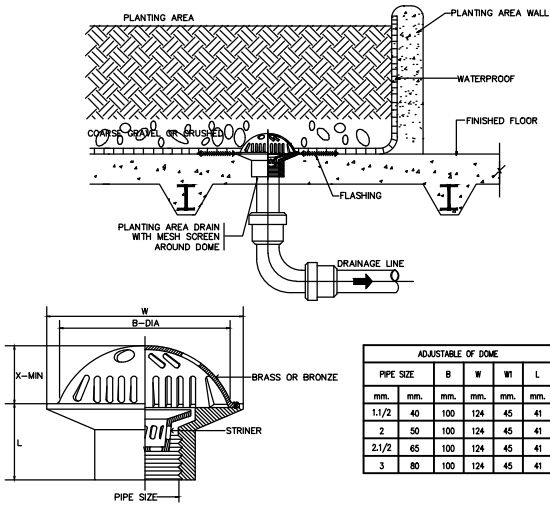
ข้อระบายนาทึบพื้น (SCUPPER DRAIN)



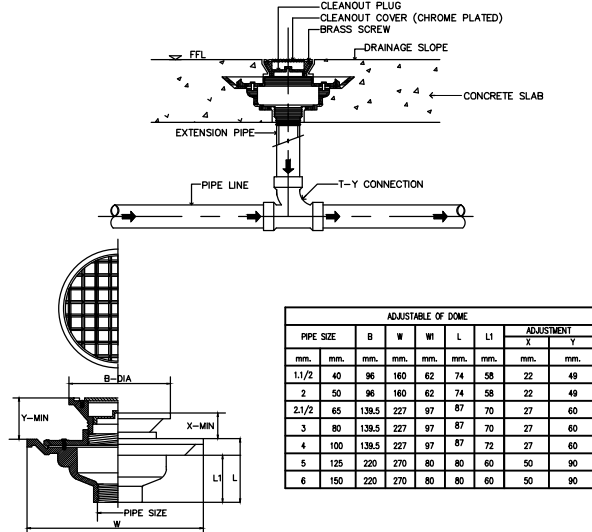
ข้อระบายนาทึบบนหลังคา (ROOF DRAIN)



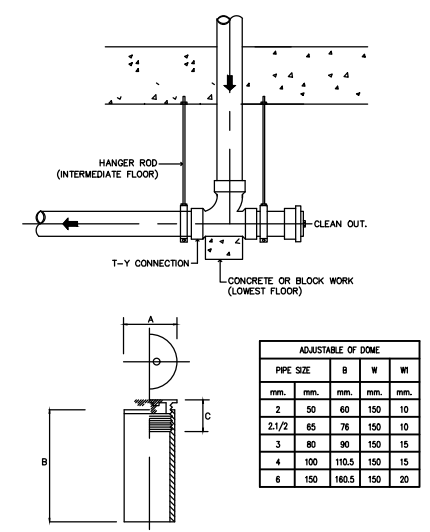
ข้อระบายนาทึบในกระเบื้องดินเผา (PLANTING AREA DRAIN)



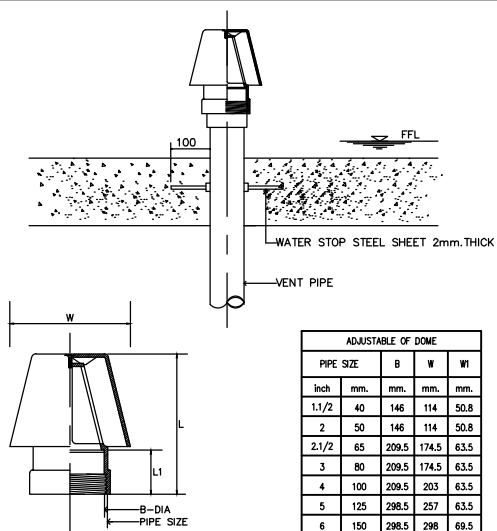
ข้อทำความสะอาดท่อน้ำพื้น (FLOOR CLEAN OUT)



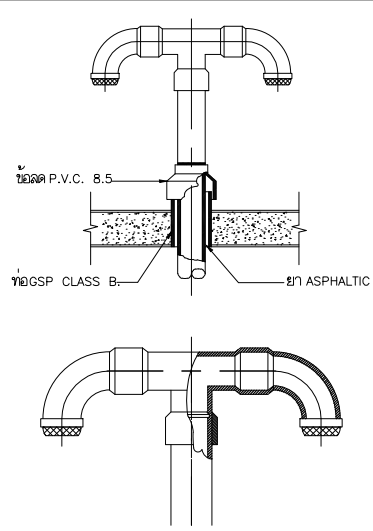
ข้อทำความสะอาดท่อน้ำบนชั้น (CLEAN OUT)



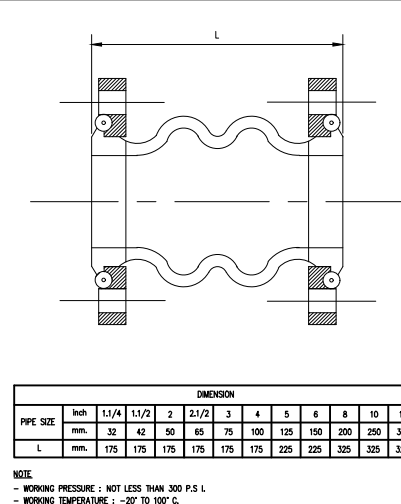
ข้อระบายนาทึบบนหลังคา (AIR VENT CAP)



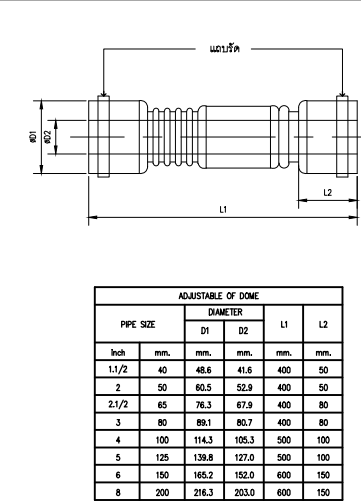
ข้อระบายนาทึบบนหลังคา (VENT THROUGH ROOF)



FLEXIBLE FOR PRESSURIZED PIPE



FLEXIBLE FOR DRAIN PIPE



EM DESIGN AND MANAGEMENT Co.,Ltd.
บริษัท อีเอ็ม ดีไซน์ แอนด์ แมเนจเม้นท์ จำกัด
59/999 Moo 3, Klong kua, Pakkret,
Nonthaburi 11120 Thailand
T.+66 2 019 1533, M.+66 8 088 0025
www.em.co.th

PROJECT NAME:
ออกแบบปรับปรุง
สำนักงานการกิจด้านอำนวยการ
สถาบันมะเร็งแห่งชาติ
ที่สถาบันสุขภาพเด็กแห่งมหาวิทยาลัย

LOCATION :
สถาบันสุขภาพเด็กแห่งมหาวิทยาลัย

OWNER :
สถาบันมะเร็งแห่งชาติ กรมการแพทย์

ARCHITECT TEAM :
คุณธรรม สุโรสิต ส.สถ.4046

STRUCTURAL ENGINEER :
คุณ วิฑูรย์ ส.สถ.8607

MECHANICAL ENGINEER :
วิฑูรย์ เมฆนิเชน ส.สถ.42610

ELECTRICAL ENGINEER :
คุณ ศาสตร์ จันทร์เทศ ส.สถ.54260

SANITARY ENGINEER :
คุณ สุวิมล สุขอนันท์ ส.สถ.477

INTERIOR DESIGNER :
แพรวพวย วิเชียรศรี

NOTE
1. THIS DRAWING IS THE PROPERTY OF CONTOUR LIMITED OR ITS AFFILIATES. IT IS ISSUED SUBJECT TO RETURN UPON DEMAND AND IS NOT TO BE USED EXCEPT IN CONNECTION WITH THE PROJECT.
2. DO NOT SCALE THIS DRAWING. USE FIGURED DIMENSIONS ONLY.

ISSUE FOR
NO. DESCRIPTION DATE

REVISION MARK DATE

TITLE
รายละเอียดการติดตั้งทั่วไป 2

STATUS

REF.No. REV.1

DRAWN

SCALE: NTS. DATE: เม.ย. 68

DRAWING NO. TOTAL
SN-302

รายละเอียดการติดตั้งทั่วไป (TYPICAL DETAIL)

SCALE : NTS.

PIPE HANGER

NOTE :
 1) ALL STEEL PARTS SHALL BE PAINTED WITH 2 COATS OF ANTI-RUST PAINT AND 1 COAT OF FINISHED PAINT OR AS SPECIFIED.

NOMINAL PIPE SIZE #	A	B	C	D	ROD TAKE-OUT E	ADJUSTMENT F	STRAP SIZE (mm)
1/2	15	9	46	59	64	29	2X25
3/4	20	9	52	67	64	33	2X25
1	25	9	56	73	64	37	2X25
1,1/4	32	9	65	87	64	46	2X25
1,1/2	40	9	70	94	64	49	3X25
2	50	9	75	106	64	56	3X25

PIPE SUPPORT ATTACHED TO BEAM

NOTE :
 ALL STEEL PARTS SHALL BE PAINTED WITH 2 COATS OF ANTI-RUST PAINT AND 1 COAT OF FINISHED PAINT OR AS SPECIFIED.

PIPE SUPPORT ATTACHED TO WALL

NOTE :
 1) ALL BOLT AND NUTS SHALL BE HOT DIP GALVANIZED STEEL OF ANTI-RUST PAINT AND 1 COAT OF FINISHED PAINT ON EVERY RISERS.
 2. A DIRT LEG AND BLOW-OFF VALVE SHALL BE PROVIDED ON EVERY RISERS.

NOMINAL PIPE SIZE (mm)	STEEL CHANNEL (mm)	U - BOLT SIZE	EXPANSION BOLT
15	75 x 40 x 5	M 10	M 10
20	75 x 40 x 5	M 10	M 10
25	75 x 40 x 5	M 10	M 10
32	75 x 40 x 5	M 10	M 10
40	75 x 40 x 5	M 10	M 10
50	75 x 40 x 5	M 12	M 12
65	75 x 40 x 5	M 12	M 12
80	75 x 40 x 5	M 12	M 12
100	75 x 40 x 5	M 12	M 12
150	100 x 50 x 5	M 16	M 16
200	150 x 75 x 6.5	M 20	M 20
250	150 x 75 x 6.5	M 24	M 24
300	150 x 75 x 6.5	M 24	M 24
350	150 x 75 x 6.5	M 24	M 24
400	150 x 75 x 6.5	M 24	M 24
450	150 x 75 x 6.5	M 24	M 24

PIPE SUPPORT ATTACHED TO FLOOR

NOTE :
 ALL STEEL PARTS SHALL BE PAINTED WITH 2 COATS OF ANTI-RUST PAINT AND 1 COAT OF FINISHED PAINT OR AS SPECIFIED.

PIPE HANGER (DIAMETER 2" OR SMALLER)

NOMINAL PIPE SIZE #	A	B	C	D	ROD TAKE-OUT E	ADJUSTMENT F	STRAP SIZE (mm)
1/2	15	9	46	59	64	29	2X25
3/4	20	9	52	67	64	33	2X25
1	25	9	56	73	64	37	2X25
1,1/4	32	9	65	87	64	46	2X25
1,1/2	40	9	70	94	64	49	3X25
2	50	9	75	106	64	56	3X25

NOTE :
 1. ALL STEEL PARTS SHALL BE PAINTED WITH 2 COATS OF ANTI-RUST PAINT AND 1 COAT OF FINISHED PAINT OR AS SPECIFIED.
 2. # MEANS PIPES DIAMETER AND/OR PIPES DIAMETER PLUS INSULATION (IF ANY)

PIPE HANGER (DIAMETER 2 1/2" OR LARGER)

NOMINAL PIPE SIZE INCH	mm	SIZE OF STEEL UPPER	LOWER	A	B	C	D	E	ADJUSTMENT F	G
2	65	5x32	5x32	12	119	155	76	97	44	9
3	80	5x32	5x32	12	120	167	76	98	44	9
4	100	6x32	5x32	15	135	198	89	114	50	9
5	125	6x32	5x32	15	157	228	89	130	44	12
6	150	6x38	5x38	19	176	257	100	142	47	12
8	200	6x44	5x44	22	212	320	108	178	54	15
10	250	9x44	6x44	22	230	387	114	212	57	19
12	300	9x50	6x50	22	290	457	120	258	76	19
14	350	12x50	6x50	25	316	494	133	275	75	22
16	400	12x63	6x63	25	357	584	152	316	67	25
18	450	12x63	6x63	28	394	629	165	354	95	29
20	500	15x75	9x75	32	438	695	178	367	101	32
24	600	15x75	9x75	32	498	803	191	444	108	32
26	650	15x75	9x75	32	549	890	196	495	116	32
30	750	15x75	9x75	32	613	994	210	556	127	32

NOTE :
 1. ALL STEEL PARTS SHALL BE PAINTED WITH 2 COATS OF ANTI-RUST PAINT AND 1 COAT OF FINISHED PAINT OR AS SPECIFIED.
 2. # MEANS PIPES DIAMETER AND/OR PIPES DIAMETER PLUS INSULATION (IF ANY)

STEEL CHANNEL

NOTE :
 1. ESCUTCHEON PLATE SEE SPECIFICATION

PIPE THROUGH WALL

NOTE :
 1. ESCUTCHEON PLATE SEE SPECIFICATION

PIPE THROUGH FLOOR AND PIPE THROUGH ROOF

INSTALLATION DETAIL MAIN RELIEF VENT PIPE

การเชื่อมท่อสวม ท่อน้ำทิ้งกับท่อระบายอากาศ

PIPE THROUGH PIPE SHAFT



EM DESIGN AND MANAGEMENT Co.,Ltd.
 บริษัท อีเอ็ม ดีไซน์ แอนด์ แมเนจเม้นท์ จำกัด
 59/999 Moo 3, Klong klu, Pakkret,
 Nonthaburi 11120 Thailand
 T.+66 2 019 1533, M.+66 8 088 0025
 www.em.co.th

PROJECT NAME:
**ออกแบบปรับปรุง
 สำนักงานการกักด่านอำนวยการ
 สถาบันมะเร็งแห่งชาติ
 ที่สถาบันสุขภาพเด็กแห่งมหาวิทยาลัย**

LOCATION :
 สถาบันสุขภาพเด็กแห่งมหาวิทยาลัย

OWNER :
 สถาบันมะเร็งแห่งชาติ กรมการแพทย์

ARCHITECT TEAM :
 ชุมนวม สุริยเสถียร ส.สถ.4046

STRUCTURAL ENGINEER :
 อติพน วรพศกร สย.8607

MECHANICAL ENGINEER :
 วีระวัฒน์ แบนเนียง ปท.42610

ELECTRICAL ENGINEER :
 ชุมนวม สุริยเสถียร ปท.54260

SANITARY ENGINEER :
 ชุมนวม สุริยเสถียร ส.สถ.477

INTERIOR DESIGNER :
 แพทย์พยอม วิเชียรศิริ

NOTE
 1. THIS DRAWING IS THE PROPERTY OF CONTOUR LIMITED OR OF ITS AFFILIATES. IT IS ISSUED SUBJECT TO RETURN UPON DEMAND AND IS NOT TO BE USED EXCEPT IN CONNECTION WITH THE PROJECT.
 2. DO NOT SCALE THIS DRAWING. USE FIGURED DIMENSIONS ONLY.

ISSUE FOR		
NO.	DESCRIPTION	DATE

REVISION MARK DATE

TITLE
รายละเอียดการติดตั้งทั่วไป 3

STATUS

REF.No. REV.1

DRAWN

SCALE: NTS. DATE: เม.ย. 68

DRAWING NO. TOTAL

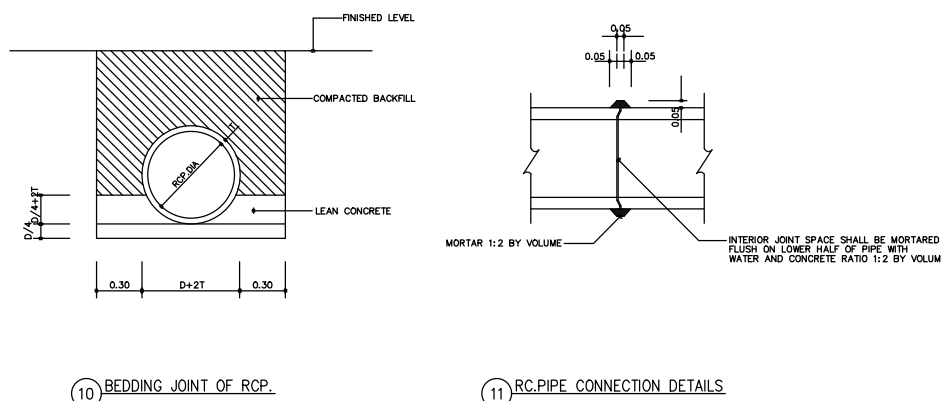
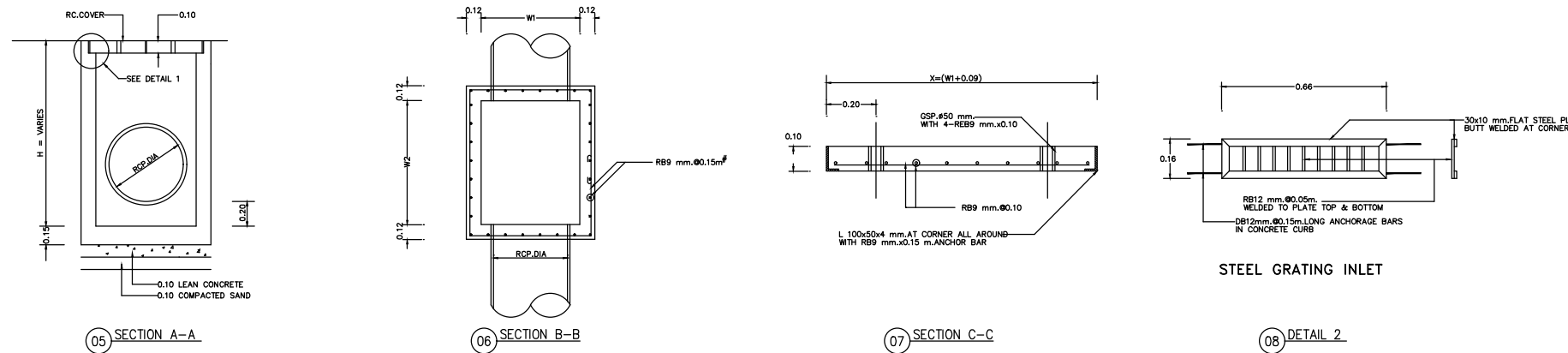
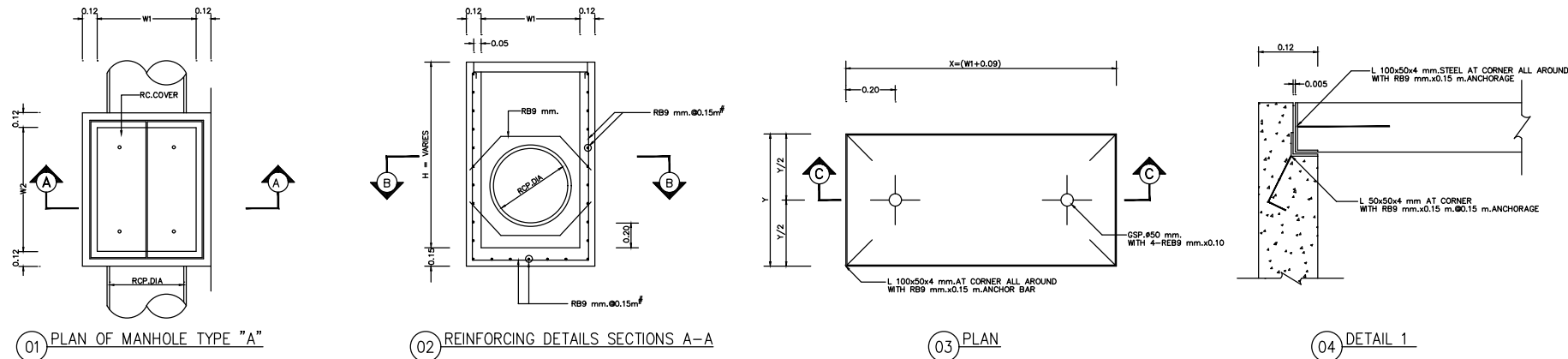
SN-303

รายละเอียดการติดตั้งทั่วไป (TYPICAL DETAIL)

SCALE : NTS.

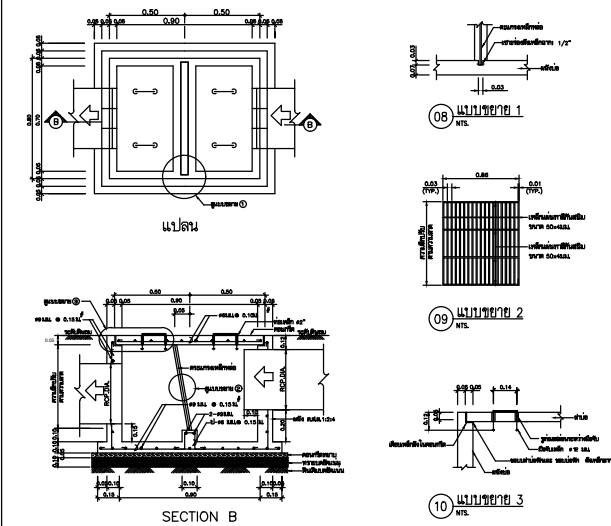
DETAILS OF MANHOLE

แบบขยายบ่อดักขยะ (GARBAGE TRAP)



RCP.DIA (m.)	MANHOLE DIMENSIONS		RC.COVER DIMENSIONS		
	W1	W2	X	Y	COVER
0.40	0.60	0.60	0.69	0.69	SINGLE
0.60	0.80	0.80	0.89	0.44	DOUBLE
0.80	1.00	1.00	1.09	0.54	DOUBLE
1.00	1.20	1.20	1.29	0.65	DOUBLE

- NOTES :
- ALL DIMENSION ARE IN METERS UNLESS OTHERWISE INDICATED
 - MANHOLE SIZE SHALL BE VARY ACCORDING TO THE SIZE OF PIPE DRAIN
 - STEEL GRATING SHALL HAVE ONE PRIME COAT OF RED LEAD OXIDE AND TWO FINISHED COATS OF APPROVED BITUMINOUS PAINT OR COAL TAR (PORTION ENCASED IN CONCRETE EXEMPTED)



ตาราง 1

ขนาดของหิน สำหรับบ่อดักขยะขนาด 600 มม. ขึ้นไป

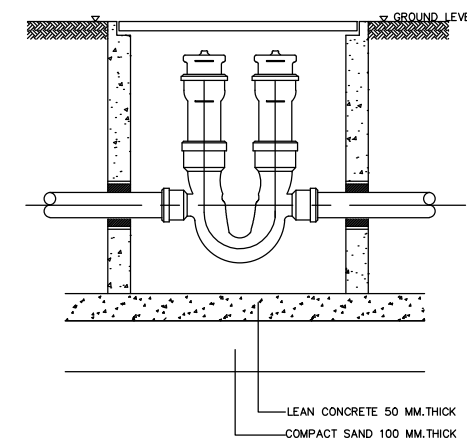
ขนาด ของ หิน (ม.ม.)	ความกว้าง ของหิน (ม.ม.)	ความยาวของ หิน (ม.ม.)	C (ม.)	S (ความหนา) (ม.)
300	0.60	1.00	0.050	0.10
250	0.50	1.00	0.042	0.10
200	0.45	1.00	0.033	0.10
150	0.40	1.00	0.025	0.10
<100	0.30	1.00	0.017	0.08

ตาราง 2

ขนาดของหิน สำหรับบ่อดักขยะขนาด 400 มม. ขึ้นไป

ขนาด ของ หิน (ม.ม.)	ความกว้าง ของหิน (ม.ม.)	ความยาวของ หิน (ม.ม.)	C (ม.)	S (ความหนา) (ม.)
300	0.60	0.80	0.050	0.10
250	0.50	0.80	0.042	0.10
200	0.45	0.80	0.033	0.10
150	0.40	0.80	0.025	0.10
<100	0.30	0.80	0.017	0.08

U-TRAP WITH CONCRETE BOX



EM DESIGN AND MANAGEMENT Co.,Ltd.
บริษัท อีเอ็ม ดีไซน์ แอนด์ แมเนจเม้นท์ จำกัด
59/999 Moo 3, Klong klua, Pakkret,
Nonthaburi 11120 Thailand
T.+66 2 019 1533, M.+66 8 088 0025
www.em.co.th

PROJECT NAME:
ออกแบบปรับปรุง
สำนักงานการกิจด้านอำนาจการ
สถานีแม่โจ้วแห่งชาติดังกล่าว
ที่สถาบันสุขภาพเด็กแห่งมหาวิทยาลัย

LOCATION :
สถาบันสุขภาพเด็กแห่งมหาวิทยาลัย

OWNER :
สถาบันแม่โจ้วแห่งชาติดังกล่าว

ARCHITECT TEAM :
คุณธรรม สุทธิรัตน์ ส.สถ.4046

STRUCTURAL ENGINEER :
คุณ วรพศกร ส.สถ.8607

MECHANICAL ENGINEER :
วิฑูรย์ นามะเนียง ป.ก.42610

ELECTRICAL ENGINEER :
คุณ ศาสร์ จินทรเทศ ป.ก.54260

SANITARY ENGINEER :
คุณ วิฑูรย์ นามะเนียง ส.สถ.477

INTERIOR DESIGNER :
แพรวพยอม วิเชียรศรี

NOTE
1. THIS DRAWING IS THE PROPERTY OF CONTOUR LIMITED OR ITS
AFFILIATES. IT IS ISSUED SUBJECT TO RETURN UPON DEMAND AND IS
NOT TO BE USED EXCEPT IN CONNECTION WITH THE PROJECT.
2. DO NOT SCALE THIS DRAWING. USE FIGURED DIMENSIONS ONLY.

ISSUE FOR

NO.	DESCRIPTION	DATE

REVISION MARK DATE

TITLE
รายละเอียดการติดตั้งทั่วไป 4

STATUS

REF.No. REV.1
DRAWN

SCALE: NTS. DATE: เม.ย. 68

DRAWING NO. TOTAL
SN-304